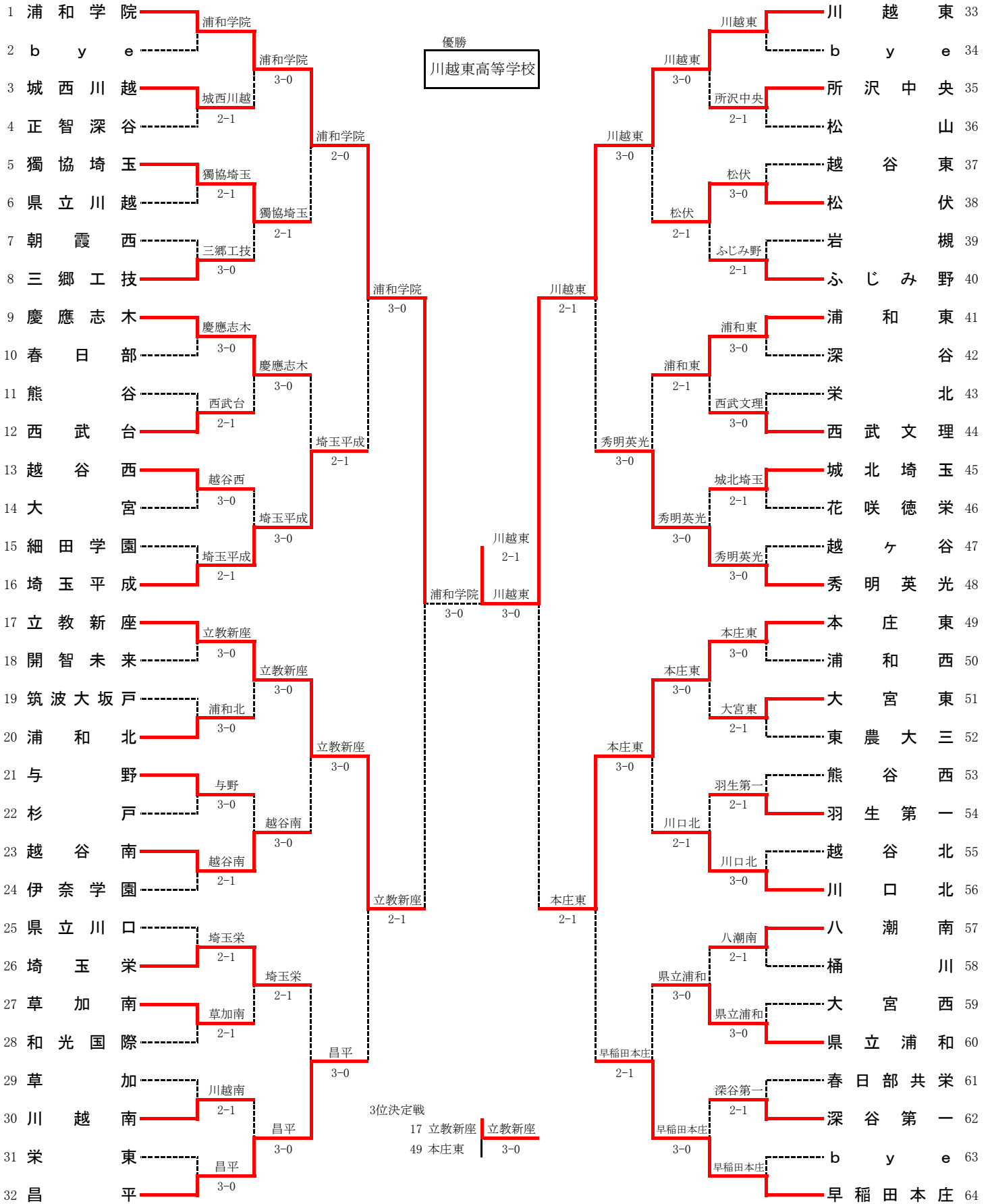


平成28年度 関東高校テニス選手権 埼玉県予選会 男子団体



シード順位

- 1 浦和学院 2 早稲田本庄 3 川越東 4 昌平 5 立教新座 6 秀明英光
- 7 本庄東 8 埼玉平成 9 慶應志木 10 川口北 11 浦和東 12 伊奈学園

詳細記録

男子準々決勝

種目	浦和学院	3 - 0	埼玉平成
D	古賀 悠介 ③	○	6 - 1
	秀 一 輝 ③		
S1	塩谷 大河 ③	○	望月 優斗 ③
S2	福島 康平 ③	○	粕谷 和生 ③

種目	立教新座	2 - 1	昌平
D	武田 佑亮 ③	○	6 - 2
	山田 滋 ③		
S1	西崎 健太 ③	○	平野 翔馬 ②
S2	佐藤 大翔 ②	○	岩本 恵史 ②

種目	川越東	2 - 1	秀明英光
D	福島 逸斗 ③	○	6 - 2
	東島 隆哉 ③		
S1	一山 貴洋 ③	○	田中 優之介 ③
S2	霜田 怜 ②	○	木内 恭佑 ①

種目	本庄東	2 - 1	早稲田本庄
D	笹掛 友大 ①	○	6 - 1
	並木 春澄 ①		
S1	三浦 大我 ③	○	木本 風哉 ③
S2	笹掛 光希 ③	○	相原 賢太郎 ③

男子準決勝

種目	浦和学院	3 - 0	立教新座
D	秀 一 輝 ③	○	6 - 3
	古賀 悠介 ③		
S1	塩谷 大河 ③	○	武田 佑亮 ③
S2	福島 康平 ③	○	丑沢 海輝 ③

種目	川越東	3 - 0	本庄東
D	本間 凌太 ③	○	6 - 3
	東島 隆哉 ③		
S1	一山 貴洋 ③	○	三浦 大我 ③
S2	霜田 怜 ②	○	笹掛 友大 ①

男子決勝

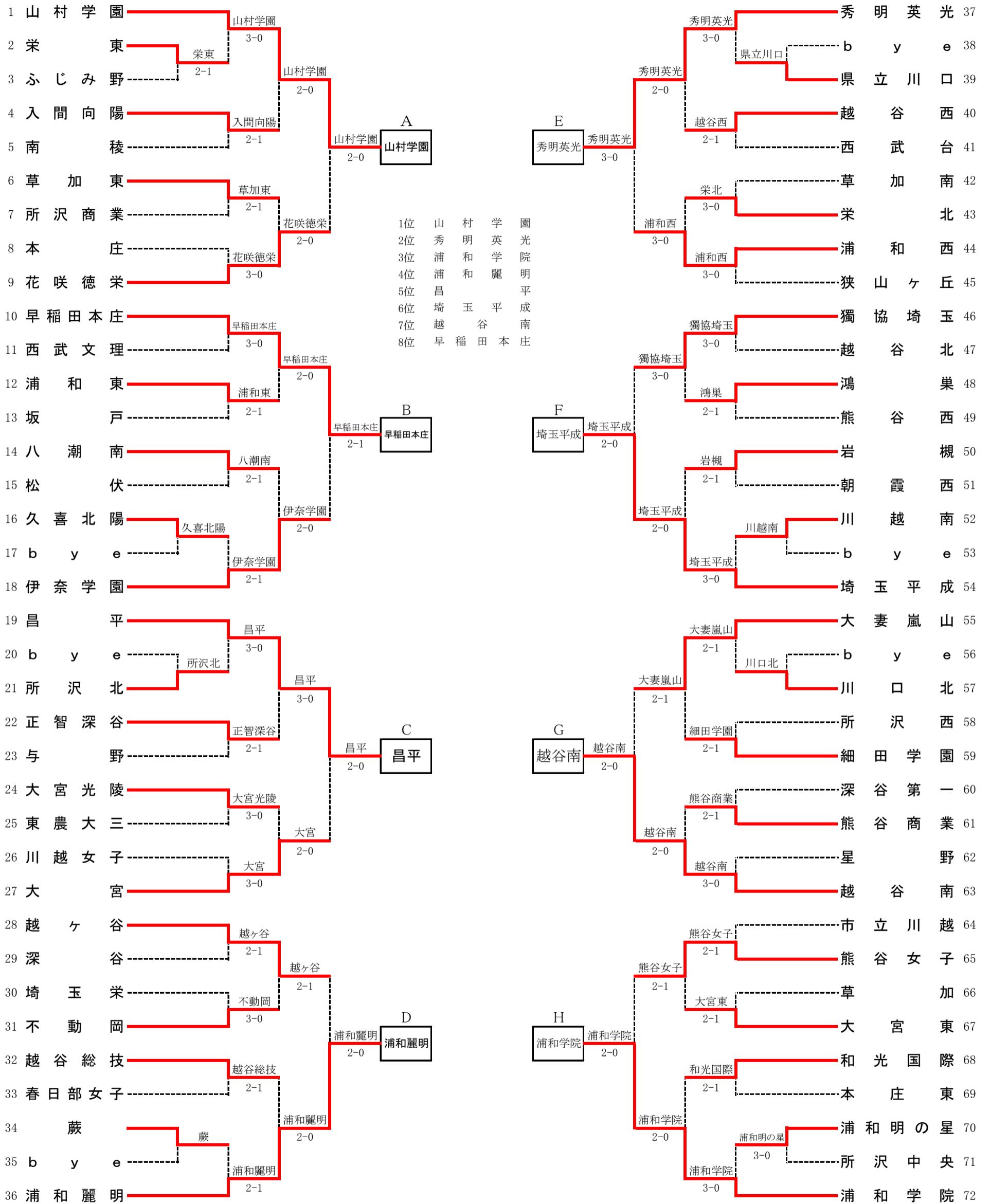
種目	川越東	2 - 1	浦和学院
D	本間 凌太 ③	○	6 - 3
	東島 隆哉 ③		
S1	一山 貴洋 ③	○	塩谷 大河 ③
S2	霜田 怜 ②	○	福島 康平 ③

男子3位決定戦

種目	立教新座	3 - 0	本庄東
D	武田 佑亮 ③	○	7 - 5
	山田 滋 ③		
S1	西崎 健太 ③	○	三浦 大我 ③
S2	佐藤 大翔 ②	○	笹掛 友大 ①

各試合とも1ゲームマッチ

平成28年度 関東高校テニス選手権 埼玉県予選会 女子団体



シード順位

- 1 山村学園 2 浦和学院 3 秀明英光 4 浦和麗明 5 昌平 6 埼玉平成
- 7 大妻嵐山 8 伊奈学園 9 早稲田本庄 10 越谷南 11 獨協埼玉 12 大宮

詳細記録

▽女子リーグ戦

		山村学園	早稲田本庄	昌平	浦和麗明	勝敗	順位
A	山村学園		3-0	3-0	3-0	3勝0敗	1位
B	早稲田本庄	0-3		0-3	1-2	0勝3敗	4位
C	昌平	0-3	3-0		1-2	1勝2敗	3位
D	浦和麗明	0-3	2-1	2-1		2勝1敗	2位
		秀明英光	埼玉平成	越谷南	浦和学院	勝敗	順位
E	秀明英光		3-0	2-1	2-1	3勝0敗	1位
F	埼玉平成	0-3		2-1	1-2	1勝2敗	3位
G	越谷南	1-2	1-2		0-3	0勝3敗	4位
H	浦和学院	1-2	2-1	3-0		2勝1敗	2位

種目	山村学園	3 - 0	早稲田本庄
D	塩谷 夏美 ① 矢崎 梓紗 ①	○ 6 - 3	室伏 奏旅 ① 齋藤 ちひろ ①
S1	黒須 万里奈 ②	○ 6 - 1	舟橋 萌 ③
S2	杉田 菜 ②	○ 6 - 4	伊藤 三瑠 ③

種目	秀明英光	3 - 0	埼玉平成
D	浮田 侑奈 ② 福室 有那 ②	○ 6 - 4	飯塚 桃花 ③ 篠沢 風音 ③
S1	米原 さくら ③	○ 6 - 0	稲田 美優 ②
S2	大河原 悠 ①	○ 7 - 5	尾崎 夏未 ②

種目	浦和麗明	2 - 1	昌平
D	山田 悠理 ① 神田 葵 ①	2 - 6 ○	谷 雪月 ③ 多田羅 敦未 ③
S1	輿石 亜佑美 ①	○ 6 - 2	中山 媛日 ②
S2	千原 菜歩 ①	○ 6 - 2	山川 朱莉 ①

種目	浦和学院	3 - 0	越谷南
D	鈴木 沙也伽 ② 山崎 京花 ①	○ 6 - 1	松岡 美空 ② 松岡 美海 ②
S1	松田 美咲 ③	○ 6 - 0	庄崎 梓 ③
S2	高橋 遥菜 ②	○ 6 - 3	鈴木 奈央 ①

種目	山村学園	3 - 0	昌平
D	塩谷 夏美 ① 矢崎 梓紗 ①	○ 6 - 2	多田羅 敦未 ③ 山川 朱莉 ①
S1	清水 映里 ③	○ 6 - 3	中山 媛日 ②
S2	黒須 万里奈 ②	○ 6 - 1	谷 雪月 ③

種目	秀明英光	2 - 1	越谷南
D	浮田 侑奈 ② 小久保 遥花 ②	○ 6 - 1	高瀬 乃愛 ② 松岡 美空 ②
S1	米原 さくら ③	6 - 7 ○ (4)	庄崎 梓 ③
S2	福室 有那 ②	○ 6 - 2	鈴木 奈央 ①

種目	浦和麗明	2 - 1	早稲田本庄
D	山田 悠理 ① 神田 葵 ①	1 - 6 ○	森川 優希 ① 室伏 奏旅 ①
S1	輿石 亜佑美 ①	○ 6 - 1	舟橋 萌 ③
S2	千原 菜歩 ①	○ 6 - 4	伊藤 三瑠 ③

種目	浦和学院	2 - 1	埼玉平成
D	鈴木 沙也伽 ② 山崎 京花 ①	○ 6 - 3	飯塚 桃花 ③ 篠沢 風音 ③
S1	松田 美咲 ③	○ 6 - 1	稲田 美優 ②
S2	高橋 遥菜 ②	4 - 6 ○	尾崎 夏未 ②

種目	山村学園	3 - 0	浦和麗明
D	塩谷 夏美 ① 矢崎 梓紗 ①	○ 6 - 0	千原 菜歩 ① 神田 葵 ①
S1	清水 映里 ③	○ 6 - 1	輿石 亜佑美 ①
S2	黒須 万里奈 ②	○ 6 - 3	山田 悠理 ①

種目	秀明英光	2 - 1	浦和学院
D	米原 さくら ③ 浮田 侑奈 ②	○ 6 - 2	鈴木 沙也伽 ② 山崎 京花 ①
S1	福室 有那 ②	1 - 6 ○	松田 美咲 ③
S2	大河原 悠 ①	○ 7 - 5	鈴木 美結 ①

種目	昌平	3 - 0	早稲田本庄
D	多田羅 敦未 ③ 山川 朱莉 ①	○ 6 - 2	齋藤 ちひろ ① 室伏 奏旅 ①
S1	中山 媛日 ②	○ 6 - 3	舟橋 萌 ③
S2	谷 雪月 ③	○ 6 - 1	伊藤 三瑠 ③

種目	埼玉平成	2 - 1	越谷南
D	飯塚 桃花 ③ 篠沢 風音 ③	○ 6 - 3	高瀬 乃愛 ② 松岡 美海 ②
S1	稲田 美優 ②	○ 6 - 2	庄崎 梓 ③
S2	尾崎 夏未 ②	2 - 6 ○	鈴木 奈央 ①

詳細記録

▽女子順位決定戦

1位決定戦

種目	山村学園		3 - 0	秀明英光	
D	塩谷 夏美 ①	○	6 - 2	浮田 侑奈 ②	
	矢崎 梓紗 ①			小久保 遥花 ②	
S1	清水 映里 ③	○	6 - 4	米原 さくら ③	
S2	黒須 万里奈 ②	○	6 - 2	福室 有那 ②	

3位決定戦

種目	浦和学院		2 - 1	浦和麗明	
D	高橋 遥菜 ②	○	6 - 1	千原 菜歩 ①	
	鈴木 沙也伽 ②			神田 葵 ①	
S1	松田 美咲 ③		0 - 6	○	輿石 亜佑美 ①
S2	山崎 京花 ①	○	6 - 3		山田 悠理 ①

5位決定戦

種目	昌平		3 - 0	埼玉平成	
D	多田羅 敦未 ③	○	6 - 3	飯塚 桃花 ③	
	山川 朱莉 ①			尾崎 夏未 ②	
S1	中山 媛日 ②	○	6 - 4	稲田 美優 ②	
S2	谷 雪月 ③	○	6 - 2	篠沢 風音 ③	

7位決定戦

種目	越谷南		2 - 0	早稲田本庄	
D	高瀬 乃愛 ②	○	6 - 3	森川 優希 ①	
	松岡 美空 ②			齋藤 ちひろ ①	
S1	庄崎 梓 ③	○	7 - 6 (3)		舟橋 萌 ③
S2	鈴木 奈央 ①		2 - 3 打ち切り		伊藤 三瑠 ③

4位決定戦(実施せず)

種目	-				
D			-		
S1			-		
S2			-		