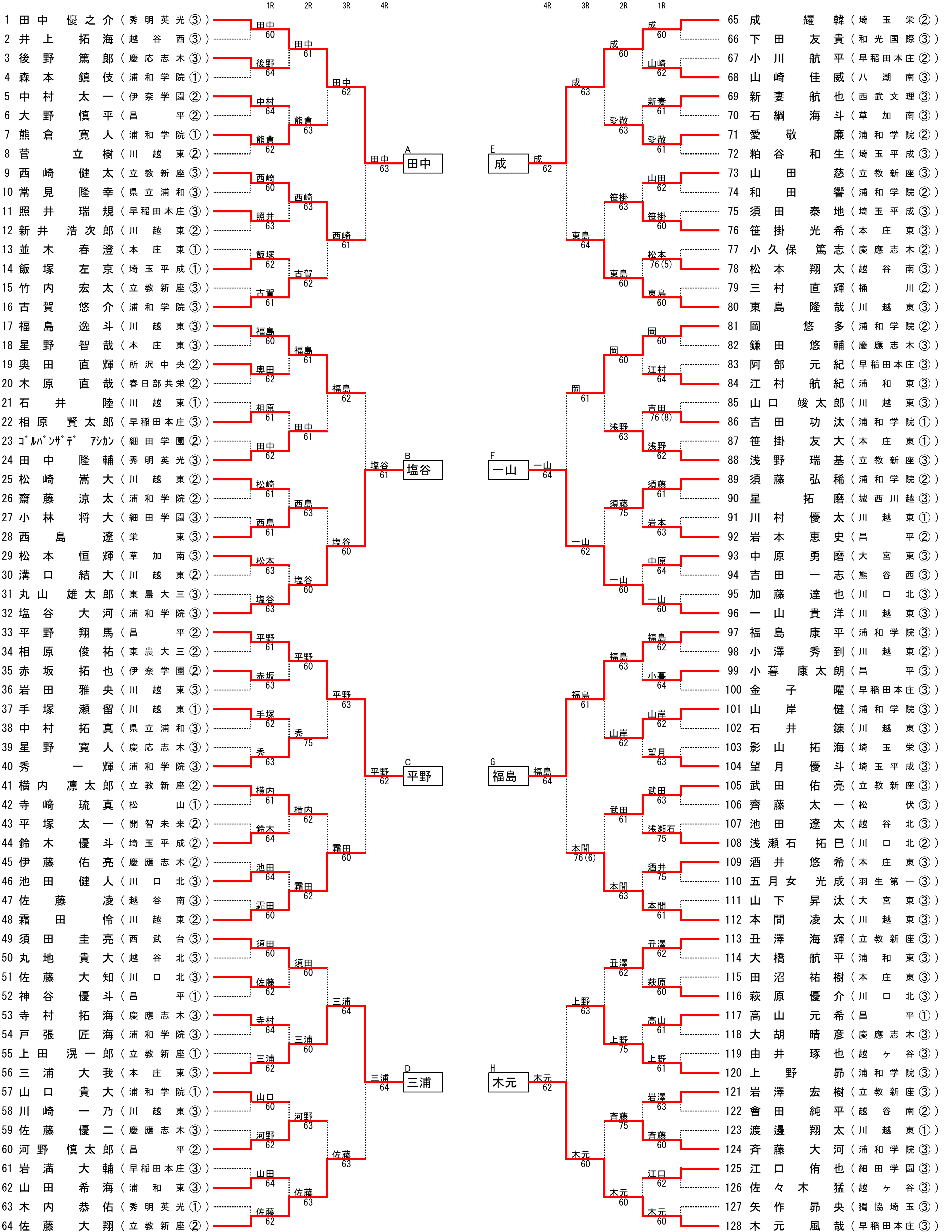
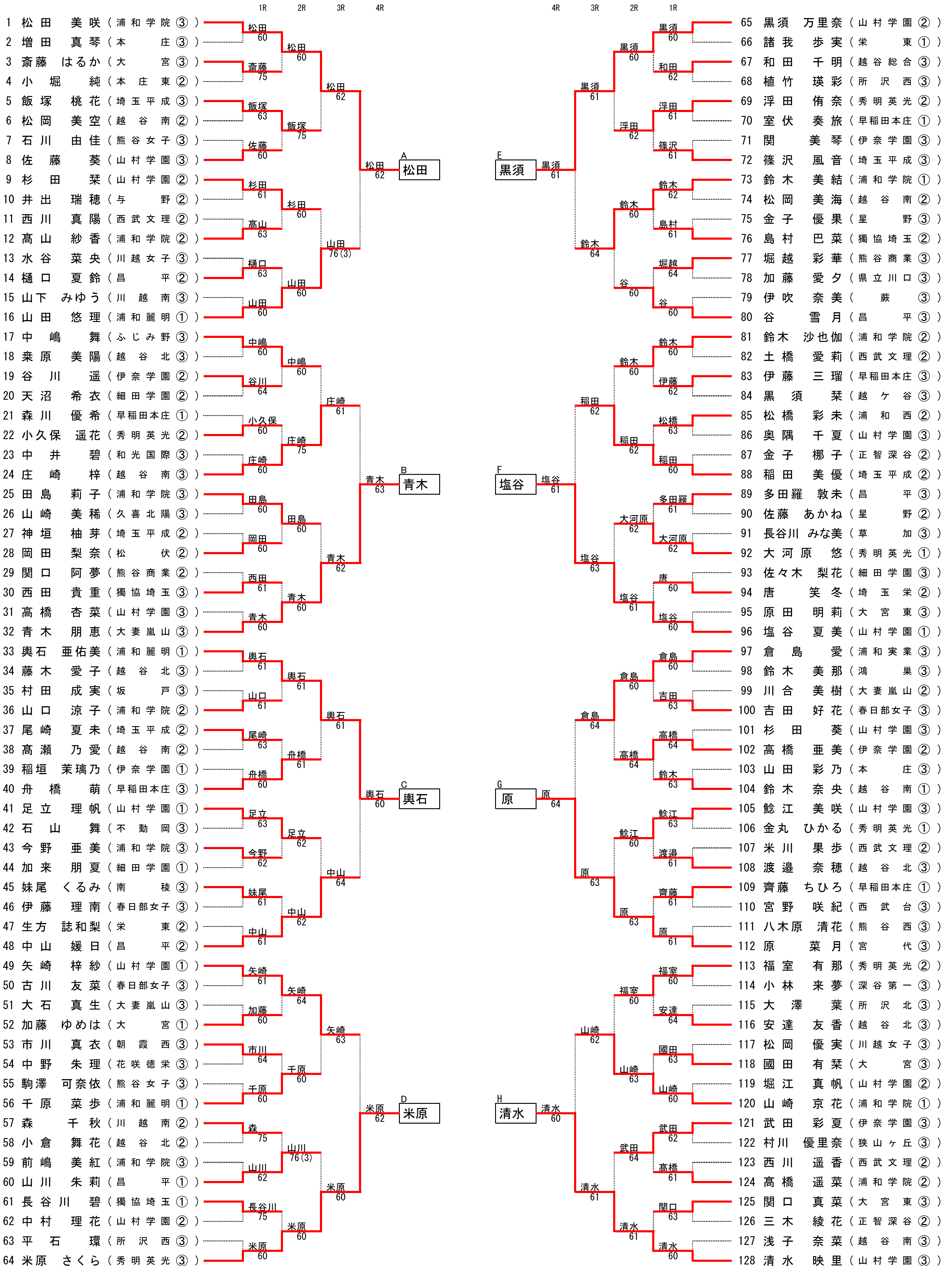


# 平成28年度 関東高校テニス選手権 埼玉県予選会 (男子シングルス)



シード順位 1田中 (秀明英光) 2木元 (早稲田本庄) 3成 (埼玉栄) 4佐藤 (立教新座) 5平野 (昌平)  
6一山 (川越東) 7福島 (浦和学院) 8塩谷 (浦和学院)

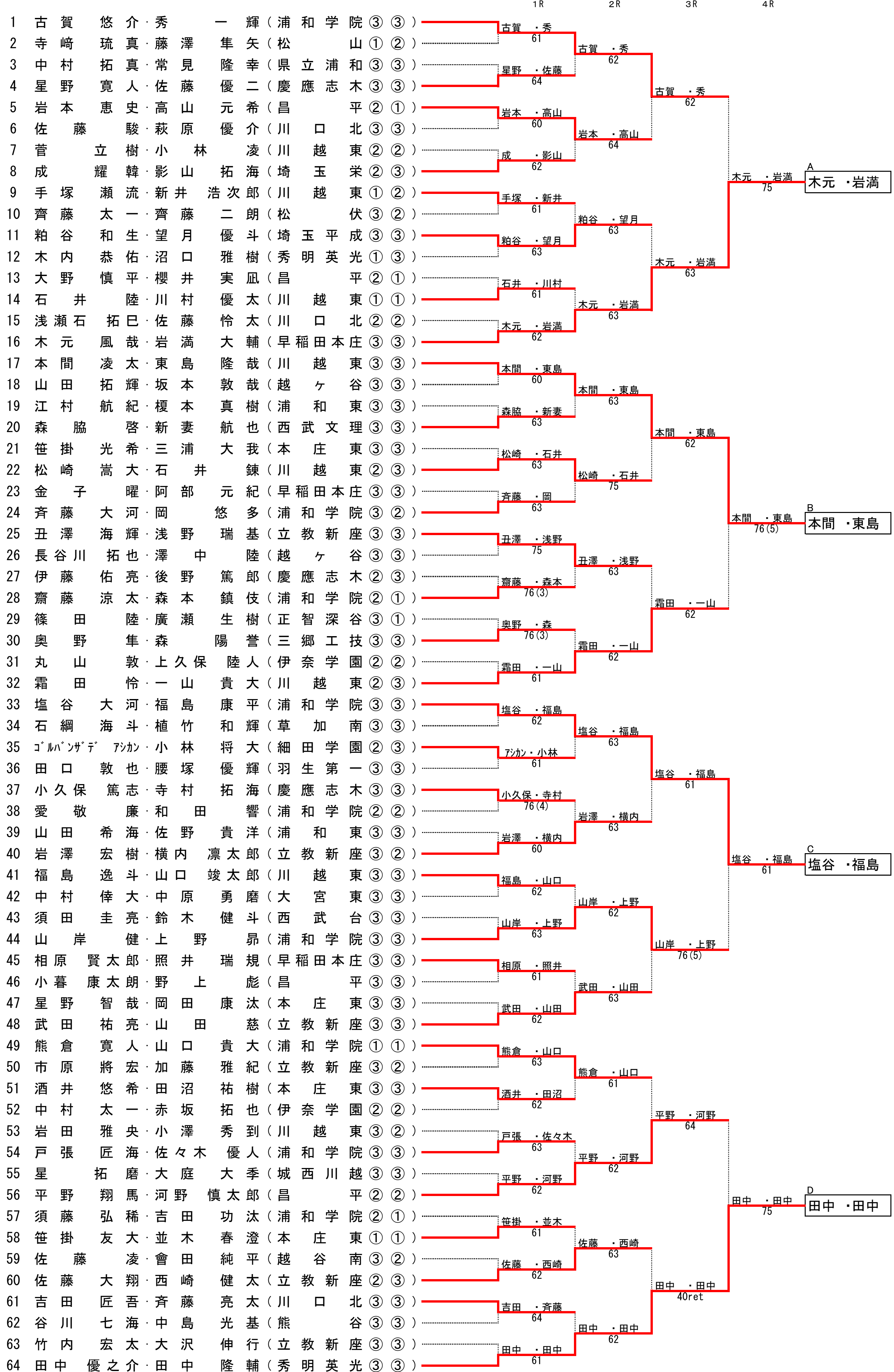
平成28年度 関東高校テニス選手権 埼玉県予選会 (女子シングルス)



シード順位

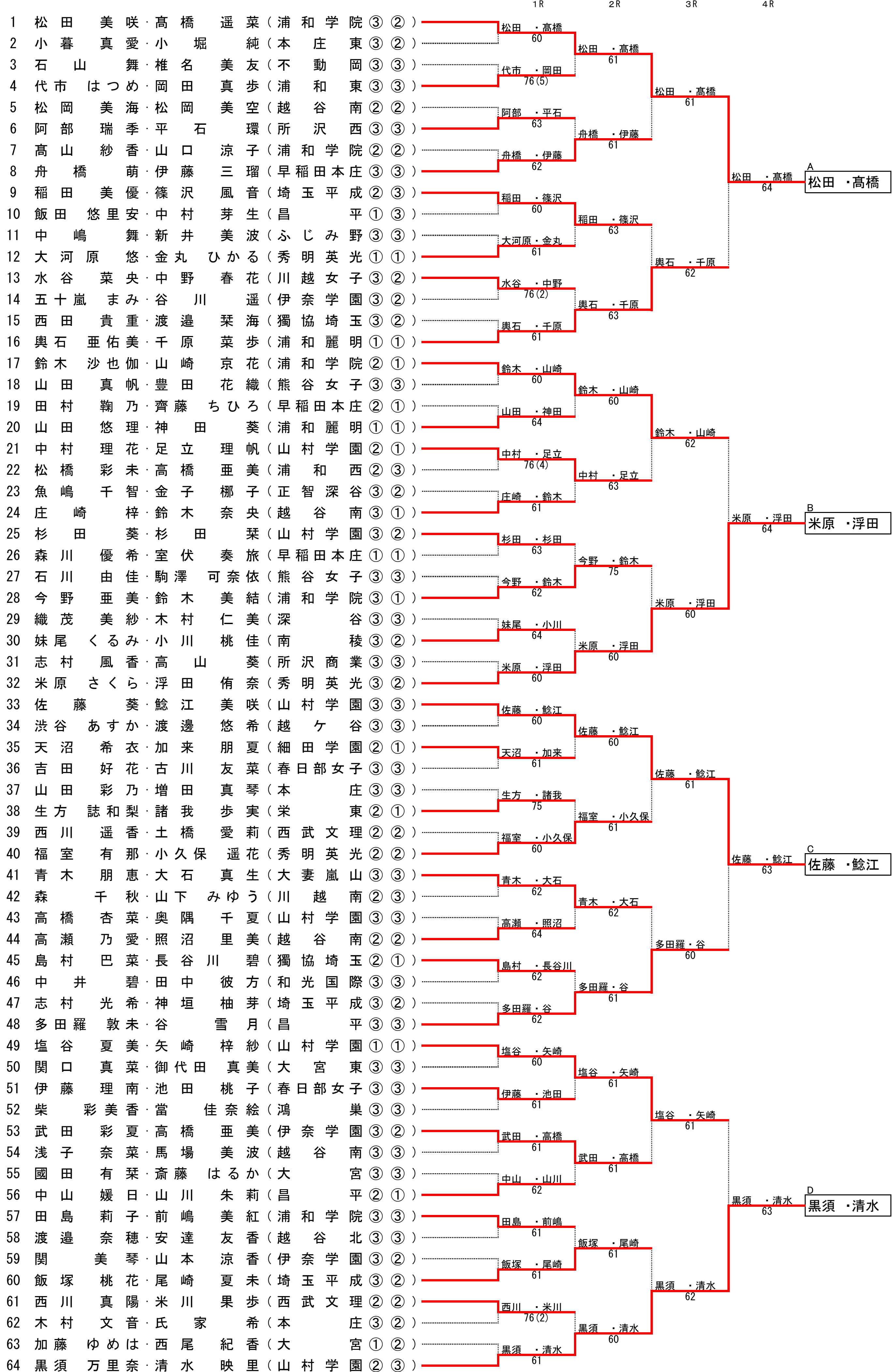
- 1 松田 (浦和学院)
- 2 清水 (山村学園)
- 3 黒須 (山村学園)
- 4 米原 (秀明英光)
- 5 興石 (浦和麗明)
- 6 塩谷 (山村学園)
- 7 倉島 (浦和実業)
- 8 青木 (大妻嵐山)

平成28年度 関東高校テニス選手権 埼玉県予選会 (男子ダブルス)



シード順位 1古賀・秀 (浦和学院) 2田中・田中 (秀明英光) 3塩谷・福島 (浦和学院)  
 4霜田・一山 (川越東)

平成28年度 関東高校テニス選手権 埼玉県予選会 (女子ダブルス)



シード順位 1松田・高橋 (浦和学院) 2黒須・清水 (山村学園) 3佐藤・鯨江 (山村学園)  
 4米原・浮田 (秀明英光)

# 平成28年度 関東高等学校体育大会 テニス競技 埼玉県予選会

## 男子シングルス 4回戦 1セット

A	田中 優之介 ③ ( 秀明英光 )	6 - 3	西崎 健太 ③ ( 立教新座 )
B	塩谷 大河 ③ ( 浦和学院 )	6 - 1	福島 逸斗 ③ ( 川越東 )
C	平野 翔馬 ② ( 昌平 )	6 - 2	霜田 怜 ② ( 川越東 )
D	三浦 大我 ③ ( 本庄東 )	6 - 4	佐藤 大翔 ② ( 立教新座 )
E	成 耀韓 ② ( 埼玉栄 )	6 - 2	東島 隆哉 ③ ( 川越東 )
F	一山 貴洋 ③ ( 川越東 )	6 - 4	岡 悠多 ② ( 浦和学院 )
G	福島 康平 ③ ( 浦和学院 )	6 - 4	本間 凌太 ③ ( 川越東 )
H	木元 風哉 ③ ( 早稲田本庄 )	6 - 2	上野 昂 ③ ( 浦和学院 )

## 女子シングルス 4回戦 1セット

A	松田 美咲 ③ ( 浦和学院 )	6 - 2	山田 悠理 ① ( 浦和麗明 )
B	青木 朋恵 ③ ( 大妻嵐山 )	6 - 3	庄崎 梓 ③ ( 越谷南 )
C	輿石 亜佑美 ① ( 浦和麗明 )	6 - 0	中山 媛日 ② ( 昌平 )
D	米原 さくら ③ ( 秀明英光 )	6 - 2	矢崎 梓紗 ① ( 山村学園 )
E	黒須 万里奈 ② ( 山村学園 )	6 - 1	鈴木 美結 ① ( 浦和学院 )
F	塩谷 夏美 ① ( 山村学園 )	6 - 1	稲田 美優 ② ( 埼玉平成 )
G	原 菜月 ③ ( 宮代 )	6 - 4	倉島 愛 ③ ( 浦和実業 )
H	清水 映里 ③ ( 山村学園 )	6 - 0	山崎 京花 ① ( 浦和学院 )

# 平成28年度 関東高等学校体育大会 テニス競技 埼玉県予選会

## 男子ダブルス 4回戦 1セット

A	木元 風哉 ③ ・ 岩満 大輔 ③ ( 早稲田本庄 )	7 — 5	古賀 悠介 ③ ・ 秀 一輝 ③ ( 浦和学院 )
B	本間 凌太 ③ ・ 東島 隆哉 ③ ( 川越東 )	7 — 6 (5)	霜田 怜 ② ・ 一山 貴大 ③ ( 川越東 )
C	塩谷 大河 ③ ・ 福島 康平 ③ ( 浦和学院 )	6 — 1	山岸 健 ③ ・ 上野 昂 ③ ( 浦和学院 )
D	田中 優之介 ③ ・ 田中 隆輔 ③ ( 秀明英光 )	7 — 5	平野 翔馬 ② ・ 河野 慎太郎 ② ( 昌平 )

## 女子ダブルス 4回戦 1セット

A	松田 美咲 ③ ・ 高橋 遥菜 ② ( 浦和学院 )	6 — 4	輿石 亜佑美 ① ・ 千原 菜歩 ① ( 浦和麗明 )
B	米原 さくら ③ ・ 浮田 侑奈 ② ( 秀明英光 )	6 — 4	鈴木 沙也伽 ② ・ 山崎 京花 ① ( 浦和学院 )
C	佐藤 葵 ③ ・ 鯉江 美咲 ③ ( 山村学園 )	6 — 3	多田羅 敦未 ③ ・ 谷 雪月 ③ ( 昌平 )
D	黒須 万里奈 ② ・ 清水 映里 ③ ( 山村学園 )	6 — 3	塩谷 夏美 ① ・ 矢崎 梓紗 ① ( 山村学園 )

平成28年度 関東高等学校体育大会 テニス競技 埼玉県予選会

男子シングルス リーグ戦

第1リーグ

		田中 優之介	塩谷 大河	平野 翔馬	三浦 大我	勝敗	順位
A	田中 優之介 秀明英光		26	36	62	1勝2敗	3
B	塩谷 大河 浦和学院	62		06	62	2勝1敗	2
C	平野 翔馬 昌平	63	60		60	3勝0敗	1
D	三浦 大我 本庄東	26	26	06		0勝3敗	4

第2リーグ

		成 耀韓	一山 貴洋	福島 康平	木元 風哉	勝敗	順位
E	成 耀韓 埼玉栄		61	75	46	2勝1敗	2
F	一山 貴洋 川越東	16		36	16	0勝3敗	4
G	福島 康平 浦和学院	57	63		26	1勝2敗	3
H	木元 風哉 早稲田本庄	64	61	62		3勝0敗	1

女子シングルス リーグ戦

第1リーグ

		松田 美咲	青木 朋恵	輿石 亜佑美	米原 さくら	勝敗	順位
A	松田 美咲 浦和学院		62	61	57	2勝1敗	1
B	青木 朋恵 大妻嵐山	26		46	46	0勝3敗	4
C	輿石 亜佑美 浦和麗明	16	64		64	2勝1敗	3
D	米原 さくら 秀明英光	75	64	46		2勝1敗	2

第2リーグ

		黒須 万里奈	塩谷 夏美	原 菜月	清水 映里	勝敗	順位
E	黒須 万里奈 山村学園		61	60	36	2勝1敗	1
F	塩谷 夏美 山村学園	16		62	63	2勝1敗	3
G	原 菜月 宮代	06	26		06	0勝3敗	4
H	清水 映里 山村学園	63	36	60		2勝1敗	2

平成28年度 関東高等学校体育大会 テニス競技 埼玉県予選会

男子ダブルス リーグ戦

	木元 風哉 岩満 大輔	本間 凌太 東島 隆哉	塩谷 大河 福島 康平	田中 優之介 田中 隆輔	勝敗	順位
A 木元 風哉 岩満 大輔 早稲田本庄		64	63	46	2勝1敗	2
B 本間 凌太 東島 隆哉 川越東	46		46	46	0勝3敗	4
C 塩谷 大河 福島 康平 浦和学院	36	64		26	1勝2敗	3
D 田中 優之介 田中 隆輔 秀明英光	64	64	62		3勝0敗	1

女子ダブルス リーグ戦

	松田 美咲 高橋 遥菜	米原 さくら 浮田 侑奈	佐藤 葵 鯉江 美咲	黒須 万里奈 清水 映里	勝敗	順位
A 松田 美咲 高橋 遥菜 浦和学院		46	16	16	0勝3敗	4
B 米原 さくら 浮田 侑奈 秀明英光	64		26	64	2勝1敗	3
C 佐藤 葵 鯉江 美咲 山村学園	61	62		06	2勝1敗	2
D 黒須 万里奈 清水 映里 山村学園	61	46	60		2勝1敗	1

男子シングルス順位決定戦

- 1位決定戦 木元 風哉 ③ (早稲田本庄) 6 - 2 平野 翔馬 ② (昌平)
- 3位決定戦 塩谷 大河 ③ (浦和学院) 6 - 2 成 耀韓 ② (埼玉栄)
- 5位決定戦 田中 優之介 ③ (秀明英光) 6 - 1 福島 康平 ③ (浦和学院)
- 7位決定戦 一山 貴洋 ③ (川越東) 7 - 5 三浦 大我 ③ (本庄東)
- 4位決定戦 田中 優之介 ③ (秀明英光) w.o 成 耀韓 ② (埼玉栄)

女子シングルス順位決定戦

- 1位決定戦 松田 美咲 ③ (浦和学院) 6 - 2 黒須 万里奈 ② (山村学園)
- 3位決定戦 清水 映里 ③ (山村学園) 6 - 0 米原 さくら ③ (秀明英光)
- 5位決定戦 塩谷 夏美 ① (山村学園) 6 - 4 輿石 亜佑美 ① (浦和麗明)
- 7位決定戦 青木 朋恵 ③ (大妻嵐山) 6 - 2 原 菜月 ③ (宮代)
- 4位決定戦 米原 さくら ③ (秀明英光) 6 - 3 塩谷 夏美 ① (山村学園)