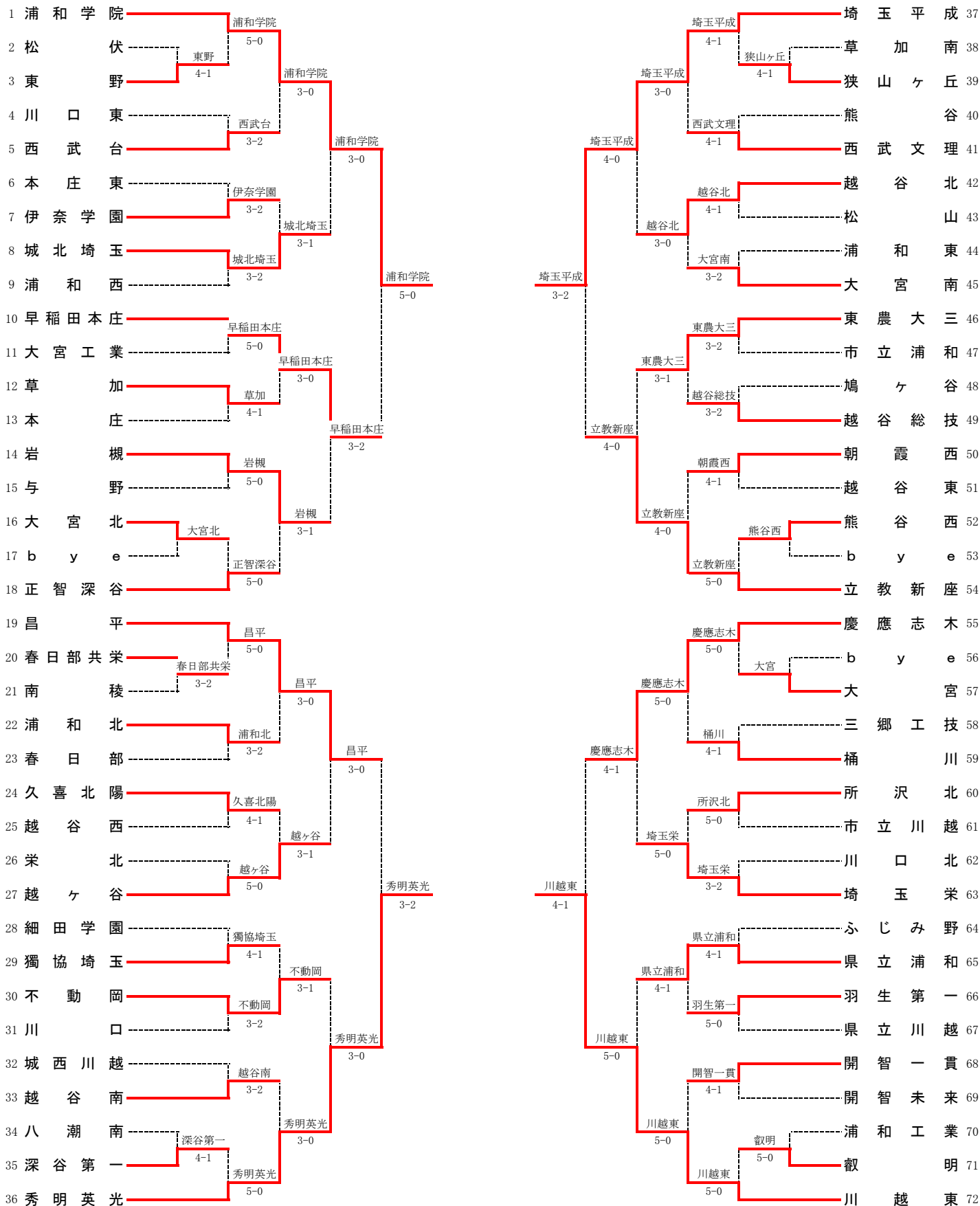


平成29年度 埼玉県高等学校 新人大会 テニス競技 男子団体



シード

1浦和学院

2川越東

3埼玉平成

4秀明英光

5昌平

6立教新座

7慶應志木

8正智深谷

9早稲田本庄

10埼玉栄

11東農大三

12越ヶ谷

11,12は抽選

対戦の詳細

男子 準々決勝

種目	浦和学院		5 - 0	早稲田本庄	
S1	山口 貴大②	○	6 - 0		鈴木 健斗②
D1	真庭 稔①	○	6 - 0		村松 海斗①
	奥村 俊介②				原 龍成②
S2	守谷 岳①	○	6 - 0		北村 峻馬②
D2	吉田 功汰②	○	6 - 1		市瀬 賢太郎②
	佐藤 颯①				武樋 一樹②
S3	熊倉 寛人②	○	6 - 3		北村 玲恩②

種目	秀明英光		3 - 2	昌平	
S1	松下 龍馬①	○	7 - 6 (2)		村上 直樹①
D1	横山 蒼馬①		2 - 6	○	高山 元希②
	菅原 翔太②				加藤 颯人②
S2	間仲 啓①	○	6 - 4		神谷 優斗②
D2	新井 大①		2 - 6	○	吉澤 弘基②
	笹川 友輝②				櫻井 実凧②
S3	木内 恭佑②	○	6 - 2		上原 有翔①

種目	埼玉平成		3 - 2	立教新座	
S1	飯塚 左京②		2 - 6	○	大澤 伊蒨①
D1	望月 海琴①	○	6 - 2		村松 龍之介②
	豊田 玲於②				稲葉 周②
S2	加藤木 壘①		6 - 7 (2)	○	大盛 優太①
D2	大和田 駿②	○	6 - 4		熊谷 隆良②
	斎藤 天馬②				村岡 侑樹②
S3	小高 拓海①	○	6 - 3		上田 滉一郎②

種目	川越東		4 - 1	慶應志木	
S1	手塚 瀬留②		3 - 6	○	鳴戸 雄謙①
D1	川村 優太②	○	6 - 1		加部 晋太郎②
	渡邊 翔太②				斎藤 晃②
S2	石橋 琉①	○	6 - 1		須藤 敦貴②
D2	細矢 晃希②	○	6 - 4		永山 峻②
	棚沢 昂紀②				中谷 慧②
S3	石井 陸②	○	6 - 1		早川 怜②

対戦の詳細

男子リーグ戦

	浦和学院	秀明英光	埼玉平成	川越東	勝敗	順位
浦和学院		5 - 0	3 - 2	3 - 2	3勝0敗	1位
秀明英光	0 - 5		2 - 3	2 - 3	0勝3敗	4位
埼玉平成	2 - 3	3 - 2		3 - 2	2勝1敗	2位
川越東	2 - 3	3 - 2	2 - 3		1勝2敗	3位

種目	浦和学院	3	-	2	埼玉平成	
S1	山口 貴大②	○	6	-	3	飯塚 左京②
D1	真庭 稔①	○	4	-	6	望月 海琴①
	奥村 俊介②					豊田 玲於②
S2	守谷 岳①	○	3	-	6	加藤木 壘①
D2	吉田 功汰②	○	6	-	2	大和田 駿②
	佐藤 颯①					斎藤 天馬②
S3	熊倉 寛人②	○	6	-	1	小高 拓海①

種目	埼玉平成	3	-	2	秀明英光	
S1	飯塚 左京②	○	0	-	6	松下 龍馬①
D1	望月 海琴①	○	6	-	2	笹川 友輝②
	豊田 玲於②					新井 大①
S2	加藤木 壘①	○	6	-	4	木内 恭佑②
D2	大和田 駿②	○	6	-	0	菅原 翔太②
	斎藤 天馬②					川上 宙夢②
S3	小高 拓海①	○	4	-	6	横山 蒼馬①

種目	川越東	3	-	2	秀明英光	
S1	手塚 瀬留②	○	4	-	6	松下 龍馬①
D1	川村 優太②	○	6	-	1	笹川 友輝②
	渡邊 翔太②					新井 大①
S2	石橋 琉①	○	6	-	1	木内 恭佑②
D2	細矢 晃希②	○	6	-	0	菅原 翔太②
	棚沢 昂紀②					川上 宙夢②
S3	石井 陸②	○	1	-	6	横山 蒼馬①

種目	浦和学院	5	-	0	秀明英光	
S1	守谷 岳①	○	6	-	3	松下 龍馬①
D1	山口 貴大②	○	6	-	2	木内 恭佑②
	奥村 俊介②					横山 蒼馬①
S2	熊倉 寛人②	○	6	-	1	間仲 啓①
D2	吉田 功汰②	○	6	-	2	笹川 友輝②
	佐藤 颯①					新井 大①
S3	真庭 稔①	○	6	-	1	菅原 翔太②

種目	浦和学院	3	-	2	川越東	
S1	山口 貴大②	○	6	-	1	手塚 瀬留②
D1	真庭 稔①	○	1	-	6	川村 優太②
	奥村 俊介②					渡邊 翔太②
S2	守谷 岳①	○	3	-	6	石橋 琉①
D2	吉田 功汰②	○	6	-	3	細矢 晃希②
	佐藤 颯①					棚沢 昂紀②
S3	熊倉 寛人②	○	7	-	6	石井 陸②

種目	埼玉平成	3	-	2	川越東	
S1	飯塚 左京②	○	3	-	6	手塚 瀬留②
D1	望月 海琴①	○	6	-	1	川村 優太②
	豊田 玲於②					渡邊 翔太②
S2	加藤木 壘①	○	6	-	4	石橋 琉①
D2	大和田 駿②	○	3	-	6	細矢 晃希②
	斎藤 天馬②					棚沢 昂紀②
S3	小高 拓海①	○	6	-	2	石井 陸②