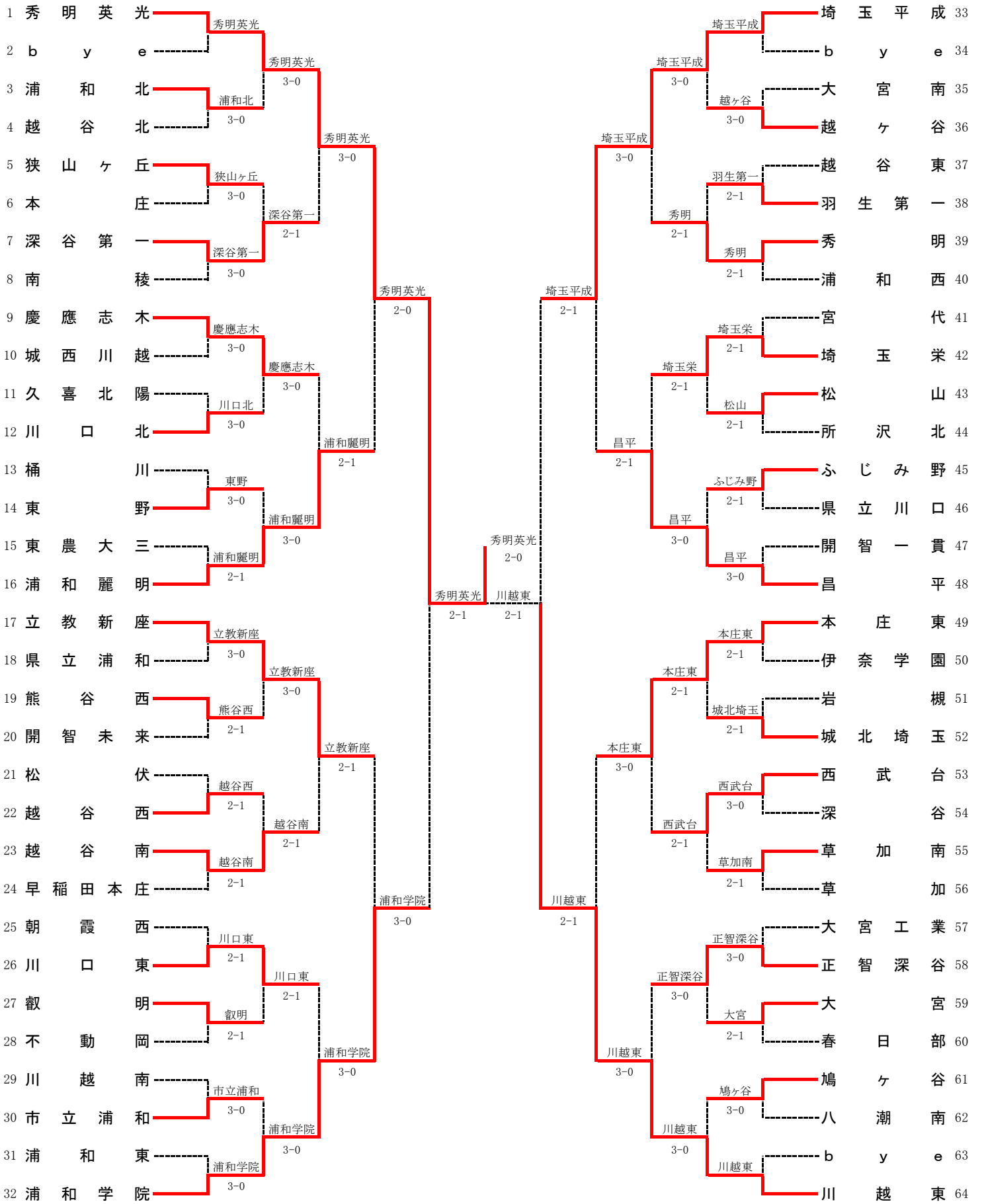


平成30年度 関東高校テニス選手権 埼玉県予選会 男子団体



シード順位

- | | | | | | |
|--------|--------|--------|--------|--------|----------|
| 1 秀明英光 | 2 川越東 | 3 埼玉平成 | 4 浦和学院 | 5 立教新座 | 6 昌平 |
| 7 本庄東 | 8 浦和麗明 | 9 慶應志木 | 10 草加 | 11 宮代 | 12 早稲田本庄 |

詳細記録

男子準々決勝

種目	秀明英光	2 - 0	浦和麗明
D	横山 蒼馬 ②	4 - 5 打ち切り	右川 玲央 ①
	木内 恭佑 ③		佐藤 虎 ①
S1	松下 龍馬 ②	○ 6 - 0	甲賀 翼 ①
S2	間 仲 啓 ②	○ 6 - 0	石野 悠貴 ①

種目	埼玉平成	2 - 1	昌平
D	小高 拓海 ②	○ 7 - 5	神谷 優斗 ③
	望月 海琴 ②		片柳 敬翔 ①
S1	加藤木 壘 ②	○ 5 - 7	村上 直樹 ②
S2	飯塚 左京 ③	○ 6 - 0	高山 元希 ③

種目	立教新座	0 - 3	浦和学院
D	佐藤 瑛輝 ①	3 - 6	山口 貴大 ③
	上田 滉一郎 ③		真庭 稔 ②
S1	大澤 伊路 ②	○ 4 - 6	熊倉 寛人 ③
S2	大盛 優太 ②	○ 3 - 6	守谷 岳 ②

種目	本庄東	1 - 2	川越東
D	藤野 匠馬 ①	○ 0 - 6	石橋 琉 ②
	三浦 良太 ②		石井 陸 ③
S1	並木 春澄 ③	○ 0 - 6	手塚 瀬留 ③
S2	笹掛 友大 ③	○ 6 - 4	角田 優太 ①

男子準決勝

種目	秀明英光	2 - 1	浦和学院
D	横山 蒼馬 ②	○ 4 - 6	山口 貴大 ③
	木内 恭佑 ③		真庭 稔 ②
S1	松下 龍馬 ②	○ 6 - 3	熊倉 寛人 ③
S2	間 仲 啓 ②	○ 7 - 6 4	守谷 岳 ②

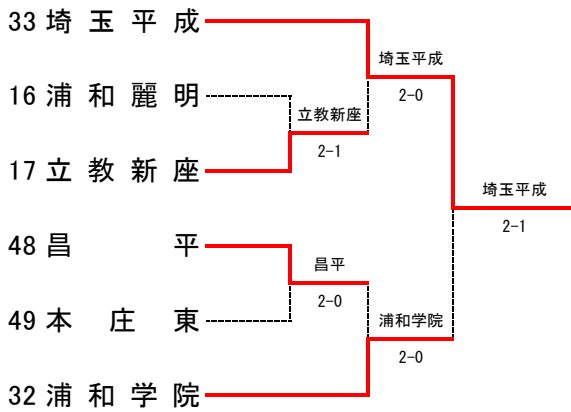
種目	埼玉平成	1 - 2	川越東
D	小高 拓海 ②	○ 6 - 2	石橋 琉 ②
	望月 海琴 ②		石井 陸 ③
S1	加藤木 壘 ②	○ 5 - 7	手塚 瀬留 ③
S2	飯塚 左京 ③	○ 5 - 7	角田 優太 ①

男子決勝

種目	秀明英光	2 - 0	川越東
D	横山 蒼馬 ②	○ 7 - 6 7	根井 寛人 ①
	木内 恭佑 ③		石井 陸 ③
S1	松下 龍馬 ②	○ 6 - 2	手塚 瀬留 ③
S2	間 仲 啓 ②	-	石橋 琉 ②

詳細記録

男子 順位決定トーナメント



1 回戦

種目	浦和麗明	1 - 2	立教新座
D	右川 玲央 ① 佐藤 虎 ①	3 - 6	○ 上田 混一郎 ③ 大盛 優太 ②
S1	甲賀 翼 ①	○ 6 - 2	大澤 伊蒨 ②
S2	石野 悠貴 ①	3 - 6	○ 佐藤 瑛輝 ①

種目	昌平	2 - 0	本庄東
D	高山 元希 ③ 神谷 優斗 ③	○ 6 - 1	三浦 良太 ② 藤野 匠馬 ①
S1	村上 直樹 ②	○ 6 - 3	並木 春澄 ③
S2	片柳 敬翔 ①	-	笹掛 友大 ③

2 回戦

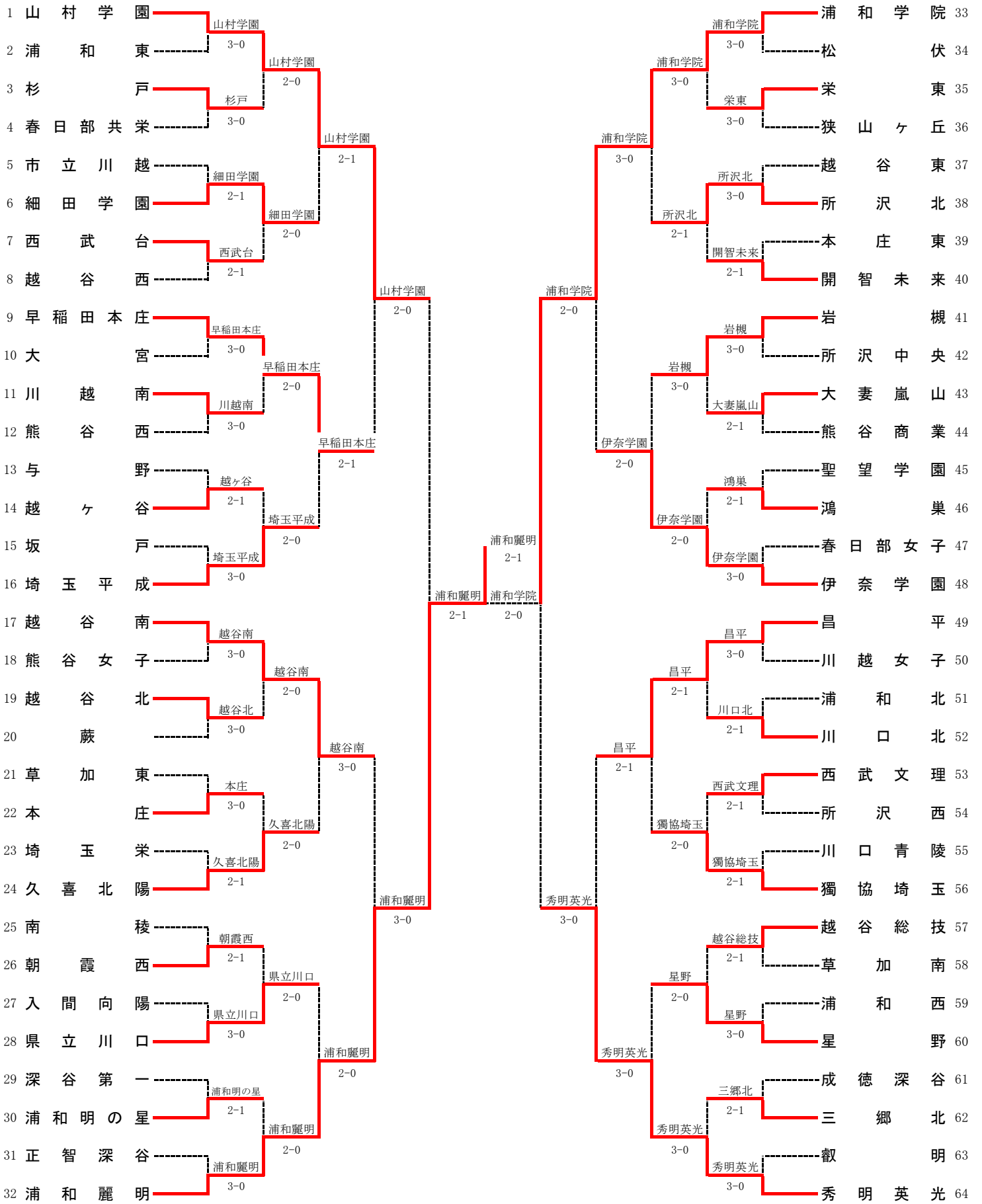
種目	立教新座	0 - 2	埼玉平成
D	上田 混一郎 ③ 大盛 優太 ②	2 - 6	○ 望月 海琴 ② 豊田 玲於 ③
S1	大澤 伊蒨 ②	-	加藤 木 壘 ②
S2	佐藤 瑛輝 ①	3 - 6	○ 小高 拓海 ②

種目	浦和学院	2 - 0	昌平
D	山口 貴大 ③ 真庭 稔 ②	○ 6 - 2	高山 元希 ③ 神谷 優斗 ③
S1	熊倉 寛人 ③	○ 6 - 3	村上 直樹 ②
S2	守谷 岳 ②	-	片柳 敬翔 ①

男子 3 位決定戦

種目	浦和学院	1 - 2	埼玉平成
D	山口 貴大 ③ 真庭 稔 ②	4 - 6	○ 小高 拓海 ② 望月 海琴 ②
S1	熊倉 寛人 ③	4 - 6	○ 加藤 木 壘 ②
S2	守谷 岳 ②	○ 6 - 1	飯塚 左京 ③

平成30年度 関東高校テニス選手権 埼玉県予選会 女子団体



シード順位

- 1 山村学園
- 2 秀明英光
- 3 浦和学院
- 4 浦和麗明
- 5 越谷南
- 6 伊奈学園
- 7 昌平
- 8 埼玉平成
- 9 早稲田本庄
- 10 獨協埼玉
- 11 岩槻
- 12 久喜北陽

詳細記録

女子準々決勝

種目	山村学園	2 - 0	早稲田本庄
D	足立 理帆 ③	○	6 - 0
	佐久間 ひなた ②		
S1	星野 遥香 ②	○	6 - 3
	矢崎 梓紗 ③		
S2	齊藤 ちひろ ③	○	5 - 2 打ち切り
	室伏 奏旅 ③		
S2	森川 優希 ③	○	山村 明日美 ②

種目	浦和学院	2 - 0	伊奈学園
D	鈴木 美結 ③	○	6 - 1
	西村 瑠生 ①		
S1	山崎 京花 ③	○	5 - 5 打ち切り
	鈴木 梨子 ①		
S2	富永 麻矢 ②	○	6 - 2
	高村 文乃 ①		
S2	稲垣 茉璃乃 ③	○	宮代 聖菜 ②

種目	越谷南	0 - 3	浦和麗明
D	平川 穂香 ③	○	4 - 6
	内田 菜津子 ②		
S1	北村 千咲 ②	○	4 - 6
	池羽 沙藍 ①		
S2	千歳 小麦 ②	○	0 - 6
	鈴木 奈央 ③		
S2	伊藤 汐里 ①	○	山田 悠理 ③

種目	昌平	0 - 3	秀明英光
D	増田 紗弥 ②	○	3 - 6
	浅見 沙羅 ②		
S1	梅國 莉咲子 ②	○	2 - 6
	奥脇 愛莉 ①		
S2	山川 朱莉 ③	○	1 - 6
	飯田 悠里安 ③		
S2	浮田 愛未 ②	○	大河原 悠 ③

女子準決勝

種目	山村学園	1 - 2	浦和麗明
D	足立 理帆 ③	○	6 - 4
	佐久間 ひなた ②		
S1	北村 千咲 ②	○	3 - 6
	池羽 沙藍 ①		
S2	星野 遥香 ②	○	4 - 6
	矢崎 梓紗 ③		
S2	伊藤 汐里 ①	○	山田 悠理 ③

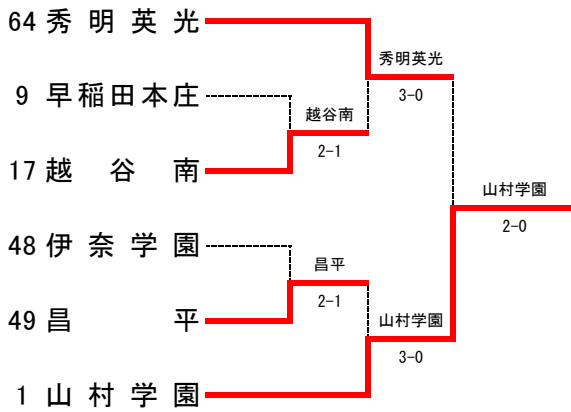
種目	浦和学院	2 - 0	秀明英光
D	鈴木 美結 ③	○	6 - 3
	西村 瑠生 ①		
S1	梅國 莉咲子 ②	○	6 - 3
	蝦名 莉子 ①		
S2	山崎 京花 ③	○	2 - 0 打ち切り
	鈴木 梨子 ①		
S2	浮田 愛未 ②	○	大河原 悠 ③

女子決勝

種目	浦和麗明	2 - 1	浦和学院
D	北村 千咲 ②	○	4 - 6
	池羽 沙藍 ①		
S1	鈴木 美結 ③	○	6 - 1
	西村 瑠生 ①		
S2	伊藤 汐里 ①	○	6 - 2
	山田 悠理 ③		
S2	山崎 京花 ③	○	鈴木 梨子 ①

詳細記録

女子 順位決定トーナメント



1 回戦

種目	早稲田本庄	1 - 2	越谷南
D	室伏 奏旅 ③ 山村 明日美 ②	○ 6 - 3	平川 穂香 ③ 内田 菜津子 ②
S1	森川 優希 ③	4 - 6 ○	千歳 小麦 ②
S2	齊藤 ちひろ ③	6 - 7 (7) ○	鈴木 奈央 ③

種目	伊奈学園	1 - 2	昌平
D	富永 麻矢 ② 高村 文乃 ①	0 - 6 ○	増田 紗弥 ② 小川 優菜 ②
S1	稲垣 茉璃乃 ③	○ 6 - 3	山川 朱莉 ③
S2	宮代 聖菜 ②	1 - 6 ○	飯田 悠里安 ③

2 回戦

種目	秀明英光	3 - 0	越谷南
D	梅國 莉咲子 ② 蝦名 莉子 ①	○ 6 - 2	平川 穂香 ③ 内田 菜津子 ②
S1	浮田 愛未 ②	○ 6 - 2	千歳 小麦 ②
S2	大河原 悠 ③	○ 6 - 3	鈴木 奈央 ③

種目	昌平	0 - 3	山村学園
D	山川 朱莉 ③ 増田 紗弥 ②	0 - 6 ○	足立 理帆 ③ 佐久間 ひなた ②
S1	飯田 悠里安 ③	○ 0 - 6	星野 遥香 ②
S2	浅見 沙羅 ②	○ 0 - 6	矢崎 梓紗 ③

女子 3 位決定戦

種目	山村学園	2 - 0	秀明英光
D	足立 理帆 ③ 佐久間 ひなた ②	○ 6 - 0	梅國 莉咲子 ② 蝦名 莉子 ①
S1	星野 遥香 ②	4 - 1 打ち切り	浮田 愛未 ②
S2	矢崎 梓紗 ③	○ 6 - 1	大河原 悠 ③