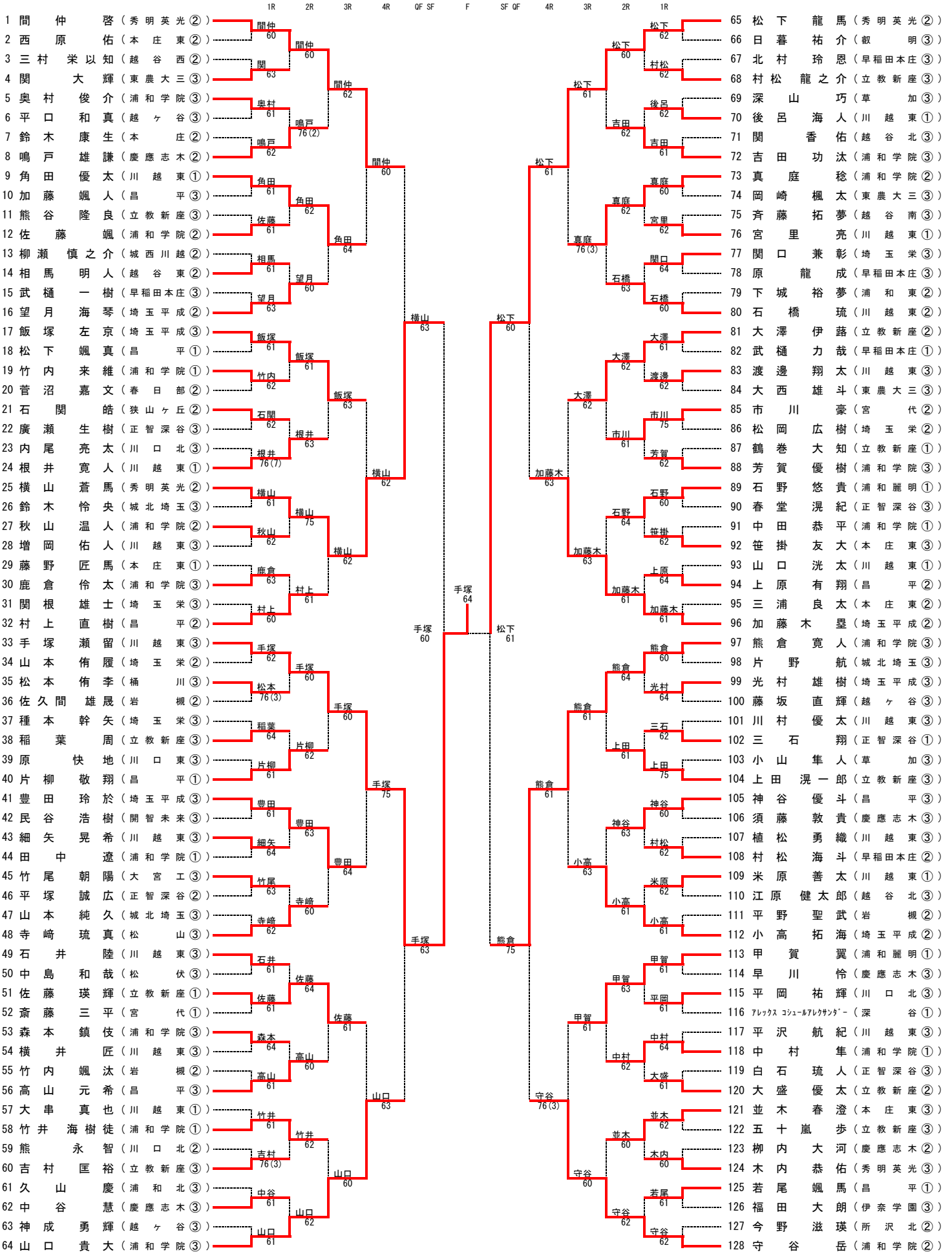
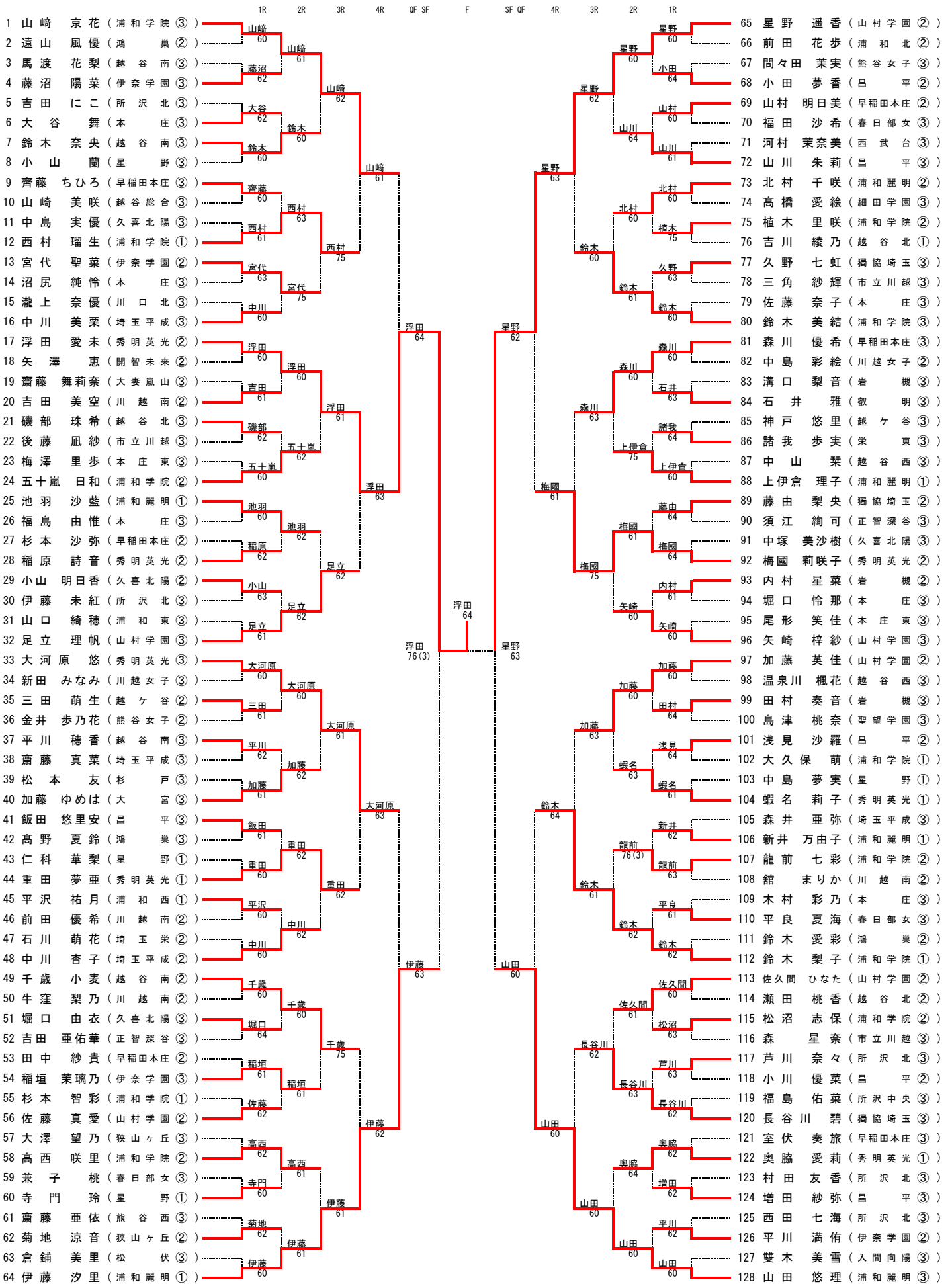


# 平成30年度 関東高校テニス選手権 埼玉県予選会 (男子シングルス)



シード順位 1間仲 (秀明英光) 2守谷 (浦和学院) 3松下 (秀明英光) 4山口 (浦和学院) 5手塚 (川越東)  
 6加藤才 (埼玉平成) 7熊倉 (浦和学院) 8村上 (昌平) 9飯塚 (埼玉平成)

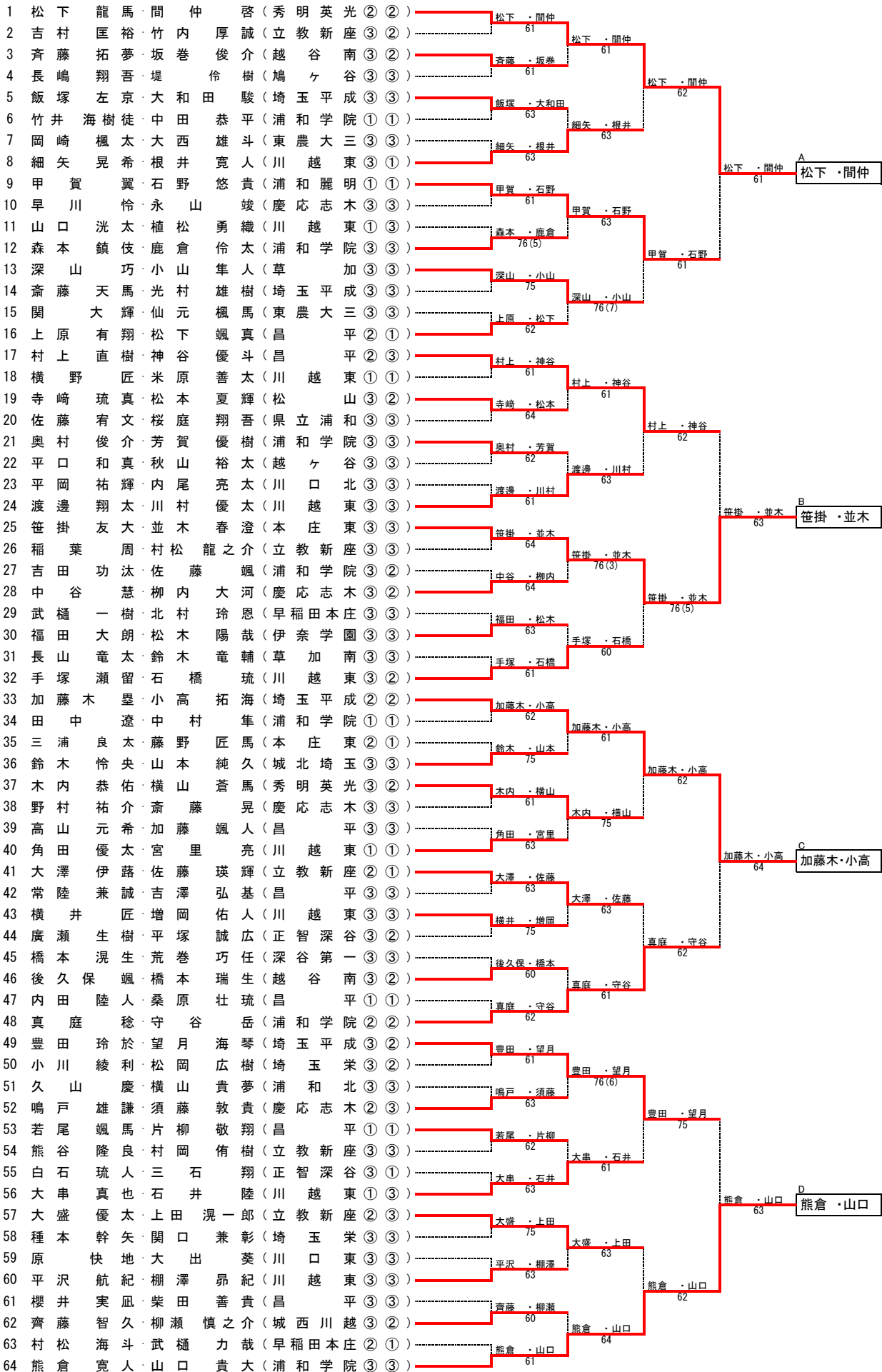
平成30年度 関東高校テニス選手権 埼玉県予選会 (女子シングルス)



シード順位 1山崎 (浦和学院) 2山田 (浦和麗明) 3星野 (山村学園) 4伊藤 (浦和麗明) 5大河原 (秀明英光)  
 6矢崎 (山村学園) 7加藤 (山村学園) 8足立 (山村学園)

平成30年度 関東高校テニス選手権 埼玉県予選会 (男子ダブルス)

1R 2R 3R 4R

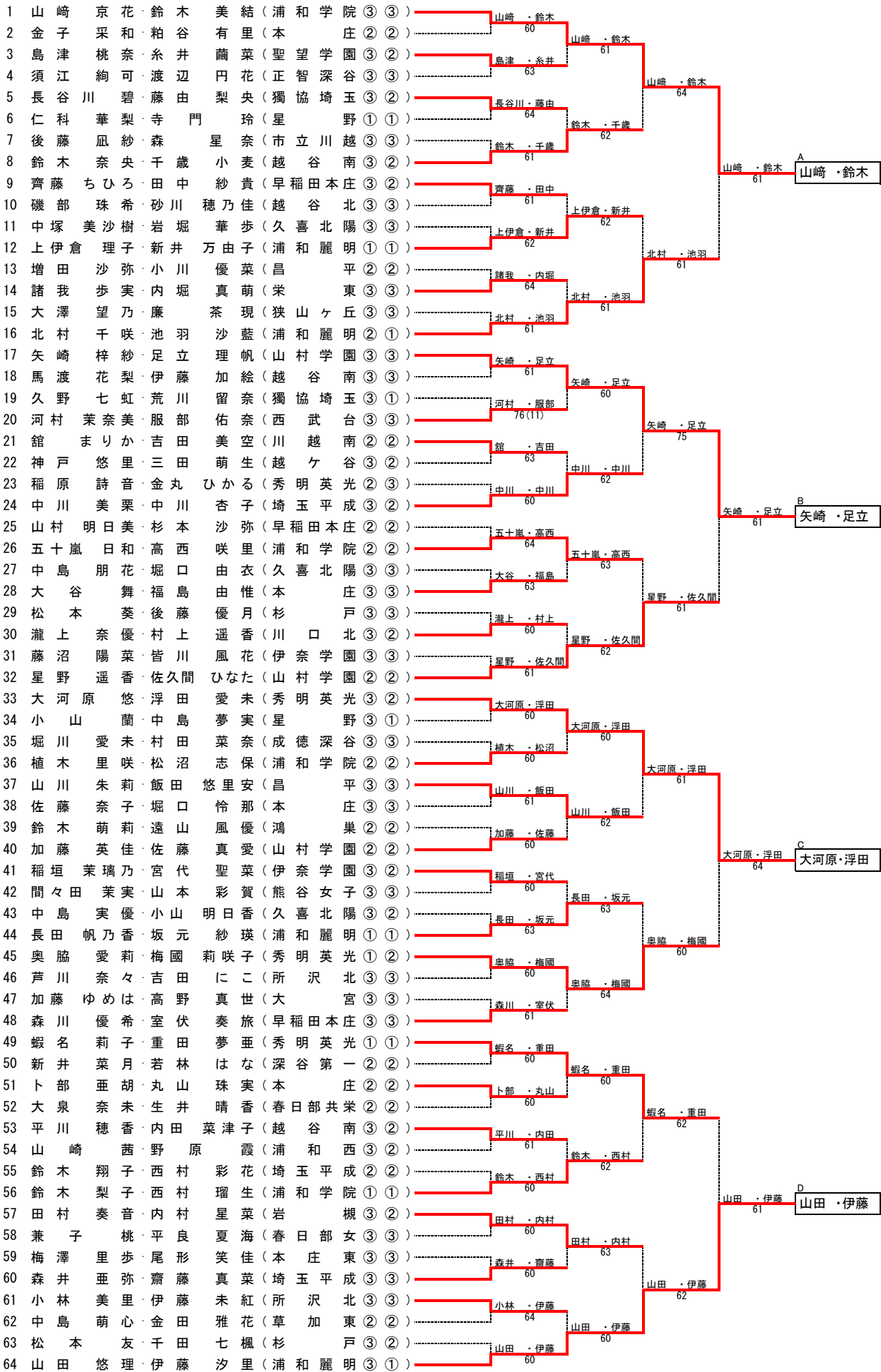


シード順位

- 1 松下・間仲 (秀明英光)
- 2 熊倉・山口 (浦和学院)
- 3 加藤木・小高 (埼玉平成)
- 4 手塚・石橋 (川越東)

平成30年度 関東高校テニス選手権 埼玉県予選会 (女子ダブルス)

1R 2R 3R 4R



シード順位 1山崎・鈴木 (浦和学院) 2山田・伊藤 (浦和麗明) 3大河原・浮田 (秀明英光)  
4星野・佐久間 (山村学園) 5矢崎・足立 (山村学園)

# 平成30年度 関東高等学校体育大会 テニス競技 埼玉県予選会

## 男子シングルス 準決勝 1セット

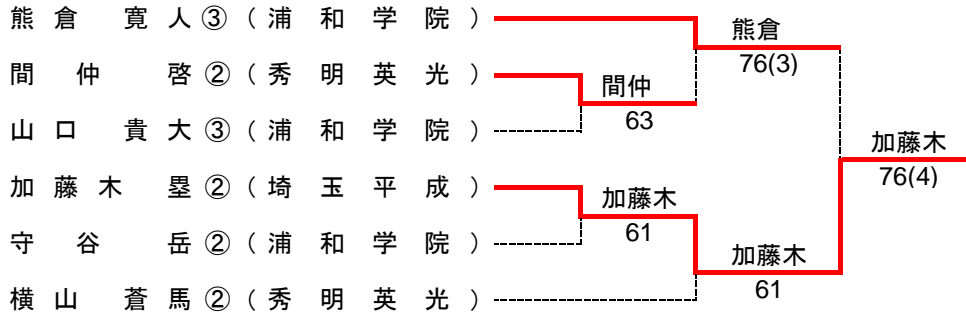
手塚 瀬留③ (川越東) 6 - 0 横山 蒼馬② (秀明英光)

松下 龍馬② (秀明英光) 6 - 1 熊倉 寛人③ (浦和学院)

## 男子シングルス 決勝 1セット

手塚 瀬留③ (川越東) 6 - 4 松下 龍馬② (秀明英光)

## 男子シングルス 順位決定トーナメント



## 男子シングルス順位

- 1位 手塚 瀬留③ (川越東)
- 2位 松下 龍馬② (秀明英光)
- 3位 加藤木 壘② (埼玉平成)
- 4位 熊倉 寛人③ (浦和学院)

## 女子シングルス 準決勝 1セット

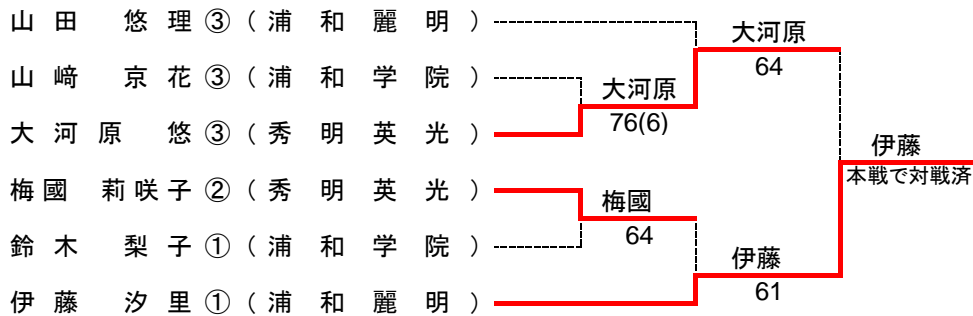
浮田 愛未② (秀明英光) 7 - 6 (3) 伊藤 汐里① (浦和麗明)

星野 遥香② (山村学園) 6 - 3 山田 悠理③ (浦和麗明)

## 女子シングルス 決勝 1セット

浮田 愛未② (秀明英光) 6 - 4 星野 遥香② (山村学園)

## 女子シングルス 順位決定トーナメント



## 女子シングルス順位

- 1位 浮田 愛未② (秀明英光)
- 2位 星野 遥香② (山村学園)
- 3位 伊藤 汐里① (浦和麗明)
- 4位 大河原 悠③ (秀明英光)

# 平成30年度 関東高等学校体育大会 テニス競技 埼玉県予選会

## 男子シングルス 4回戦 1セット

1	間 仲 啓② (秀明英光)	6 — 0	角田 優太① (川越東)
2	横山 蒼馬② (秀明英光)	6 — 2	飯塚 左京③ (埼玉平成)
3	手塚 瀬留③ (川越東)	7 — 5	豊田 玲於③ (埼玉平成)
4	山口 貴大③ (浦和学院)	6 — 3	佐藤 瑛輝① (立教新座)
5	松下 龍馬② (秀明英光)	6 — 1	真庭 稔② (浦和学院)
6	加藤木 壘② (埼玉平成)	6 — 3	大澤 伊蒨② (立教新座)
7	熊倉 寛人③ (浦和学院)	6 — 1	小高 拓海② (埼玉平成)
8	守谷 岳② (浦和学院)	7 — 6 (3)	甲賀 翼① (浦和麗明)

## 男子シングルス 準々決勝 1セット

1	横山 蒼馬② (秀明英光)	6 — 3	間 仲 啓② (秀明英光)
2	手塚 瀬留③ (川越東)	6 — 3	山口 貴大③ (浦和学院)
3	松下 龍馬② (秀明英光)	6 — 0	加藤木 壘② (埼玉平成)
4	熊倉 寛人③ (浦和学院)	7 — 5	守谷 岳② (浦和学院)

## 女子シングルス 4回戦 1セット

1	山崎 京花③ (浦和学院)	6 — 1	西村 瑠生① (浦和学院)
2	浮田 愛未② (秀明英光)	6 — 3	足立 理帆③ (山村学園)
3	大河原 悠③ (秀明英光)	6 — 3	重田 夢亜① (秀明英光)
4	伊藤 汐里① (浦和麗明)	6 — 2	千歳 小麦② (越谷南)
5	星野 遥香② (山村学園)	6 — 3	鈴木 美結③ (浦和学院)
6	梅國 莉咲子② (秀明英光)	6 — 1	森川 優希③ (早稲田本庄)
7	鈴木 梨子① (浦和学院)	6 — 4	加藤 英佳② (山村学園)
8	山田 悠理③ (浦和麗明)	6 — 0	長谷川 碧③ (獨協埼玉)

## 女子シングルス 準々決勝 1セット

1	浮田 愛未② (秀明英光)	6 — 4	山崎 京花③ (浦和学院)
2	伊藤 汐里① (浦和麗明)	6 — 3	大河原 悠③ (秀明英光)
3	星野 遥香② (山村学園)	6 — 2	梅國 莉咲子② (秀明英光)
4	山田 悠理③ (浦和麗明)	6 — 0	鈴木 梨子① (浦和学院)

# 平成30年度 関東高等学校体育大会 テニス競技 埼玉県予選会

## 男子ダブルス 4回戦 1セット

- A 松下 龍馬②・間 仲 啓② 6 — 1 甲 賀 翼①・石野 悠貴①  
(秀明英光) (浦和麗明)
- B 笹掛 友大③・並木 春澄③ 6 — 3 村上 直樹②・神谷 優斗③  
(本庄東) (昌平)
- C 加藤木 壘②・小高 拓海② 6 — 4 真庭 稔②・守谷 岳②  
(埼玉平成) (浦和学院)
- D 熊倉 寛人③・山口 貴大③ 6 — 3 豊田 玲於③・望月 海琴②  
(浦和学院) (埼玉平成)

## 男子ダブルス リーグ戦

- 1 松下 龍馬②・間 仲 啓② 6 — 4 笹掛 友大③・並木 春澄③  
(秀明英光) (本庄東)
- 2 加藤木 壘②・小高 拓海② 6 — 4 熊倉 寛人③・山口 貴大③  
(埼玉平成) (浦和学院)

## 女子ダブルス 4回戦 1セット

- A 山崎 京花③・鈴木 美結③ 6 — 1 北村 千咲②・池羽 沙藍①  
(浦和学院) (浦和麗明)
- B 矢崎 梓紗③・足立 理帆③ 6 — 1 星野 遥香②・佐久間 ひなた②  
(山村学園) (山村学園)
- C 大河原 悠③・浮田 愛未② 6 — 4 奥脇 愛莉①・梅國 莉咲子②  
(秀明英光) (秀明英光)
- D 山田 悠理③・伊藤 汐里① 6 — 1 蝦名 莉子①・重田 夢亜①  
(浦和麗明) (秀明英光)

## 女子ダブルス リーグ戦

- 1 矢崎 梓紗③・足立 理帆③ 7 — 6 山崎 京花③・鈴木 美結③  
(山村学園) (3) (浦和学院)
- 2 山田 悠理③・伊藤 汐里① 6 — 1 大河原 悠③・浮田 愛未②  
(浦和麗明) (秀明英光)

平成30年度 関東高等学校体育大会 テニス競技 埼玉県予選会

男子ダブルス リーグ戦

	松下 龍馬 間仲 啓	笹掛 友大 並木 春澄	加藤木 壘 小高 拓海	熊倉 寛人 山口 貴大	勝敗	順位
A	松下 龍馬② 間仲 啓② 秀明英光	6-4	6-3	4-6	2勝1敗	2位
B	笹掛 友大③ 並木 春澄③ 本庄東	4-6	1-6	5-7	0勝3敗	4位
C	加藤木 壘② 小高 拓海② 埼玉平成	3-6	6-1	6-4	2勝1敗	1位
D	熊倉 寛人③ 山口 貴大③ 浦和学院	6-4	7-5	4-6	2勝1敗	3位

※勝敗が同率の場合、取得ゲーム率により順位を算出する

女子ダブルス リーグ戦

	山崎 京花 鈴木 美結	矢崎 梓紗 足立 理帆	大河原 悠 浮田 愛未	山田 悠理 伊藤 汐里	勝敗	順位
A	山崎 京花③ 鈴木 美結③ 浦和学院	6-7 (3)	6-1	7-5	2勝1敗	2位
B	矢崎 梓紗③ 足立 理帆③ 山村学園	7-6 (3)	6-4	6-4	3勝0敗	1位
C	大河原 悠③ 浮田 愛未② 秀明英光	1-6	4-6	1-6	0勝3敗	4位
D	山田 悠理③ 伊藤 汐里① 浦和麗明	5-7	4-6	6-1	1勝2敗	3位