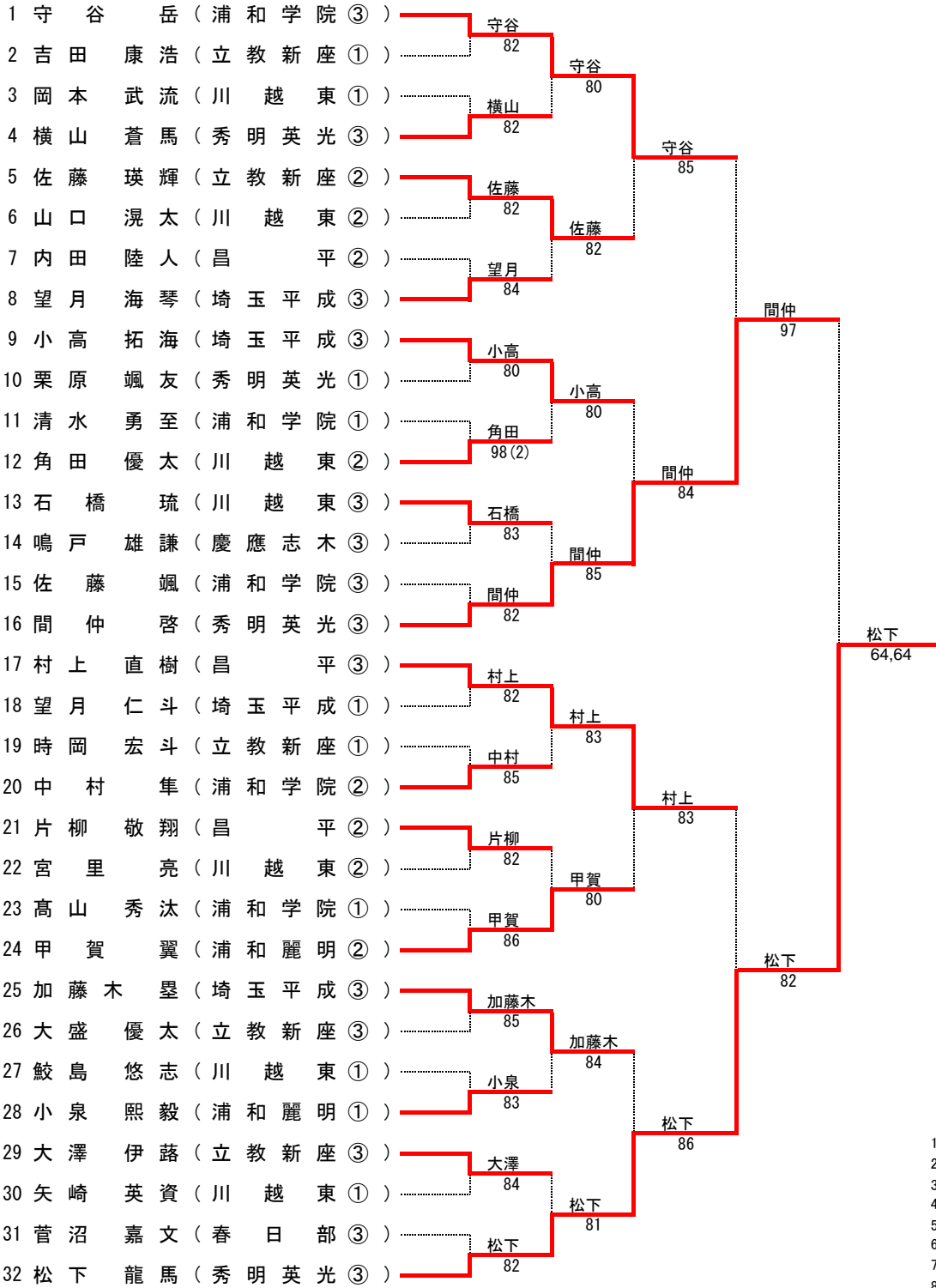


令和元年度 学校総合体育大会兼全国高校総合体育大会 テニス競技 埼玉県予選会 男子シングルス

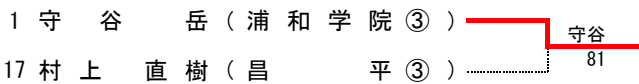
1R 2R QF SF F



優勝  
松下 龍馬 ③  
秀明英光 高等学校

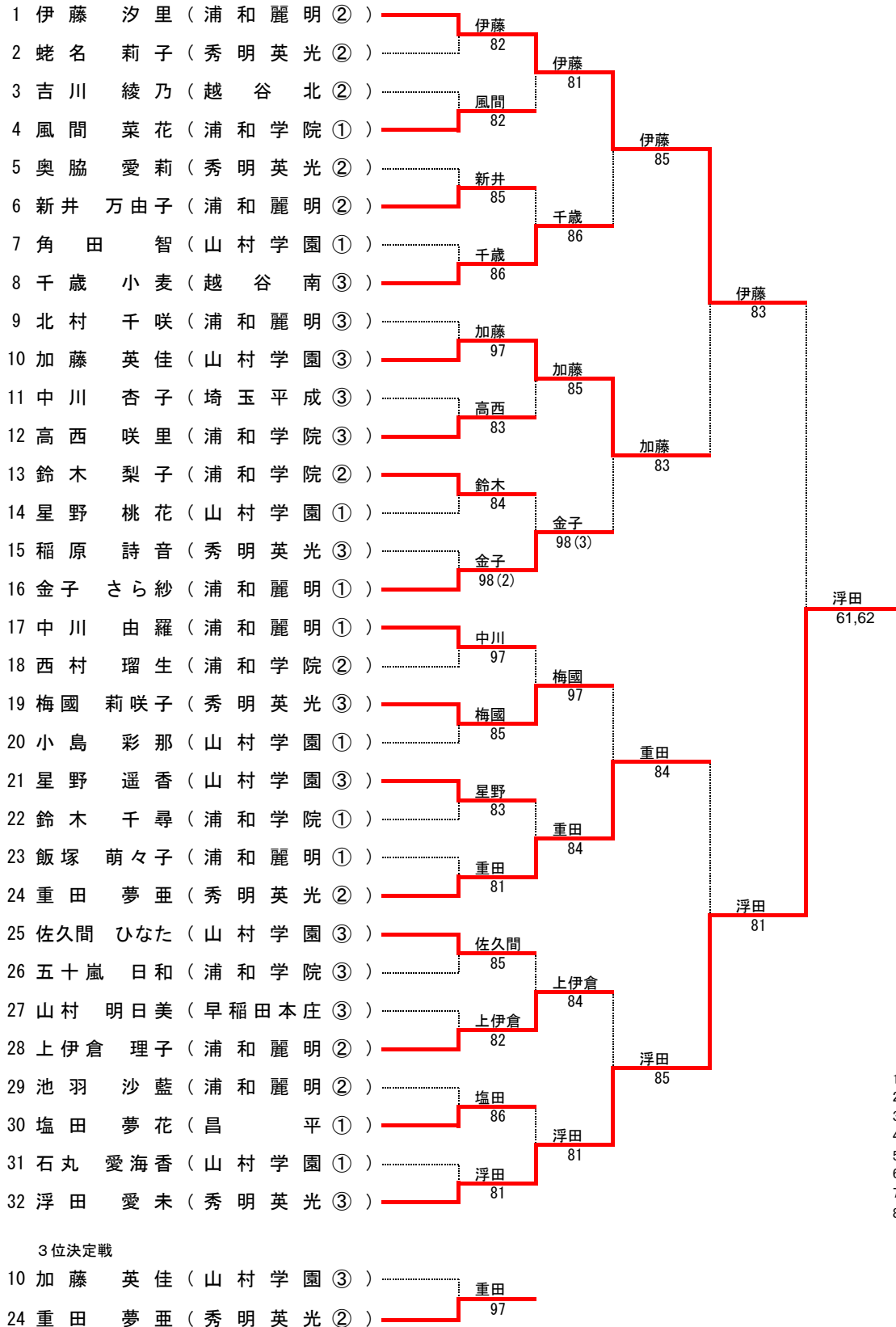
- シード
- 1 守谷 岳 (浦和学院)
  - 2 松下 龍馬 (秀明英光)
  - 3 村上 直樹 (昌平)
  - 4 間仲 啓 (秀明英光)
  - 5 小高 拓海 (埼玉平成)
  - 6 甲賀 翼 (浦和麗明)
  - 7 加藤木 壘 (埼玉平成)
  - 8 望月 海琴 (埼玉平成)

3位決定戦



令和元年度 学校総合体育大会兼全国高校総合体育大会 テニス競技 埼玉県予選会 女子シングルス

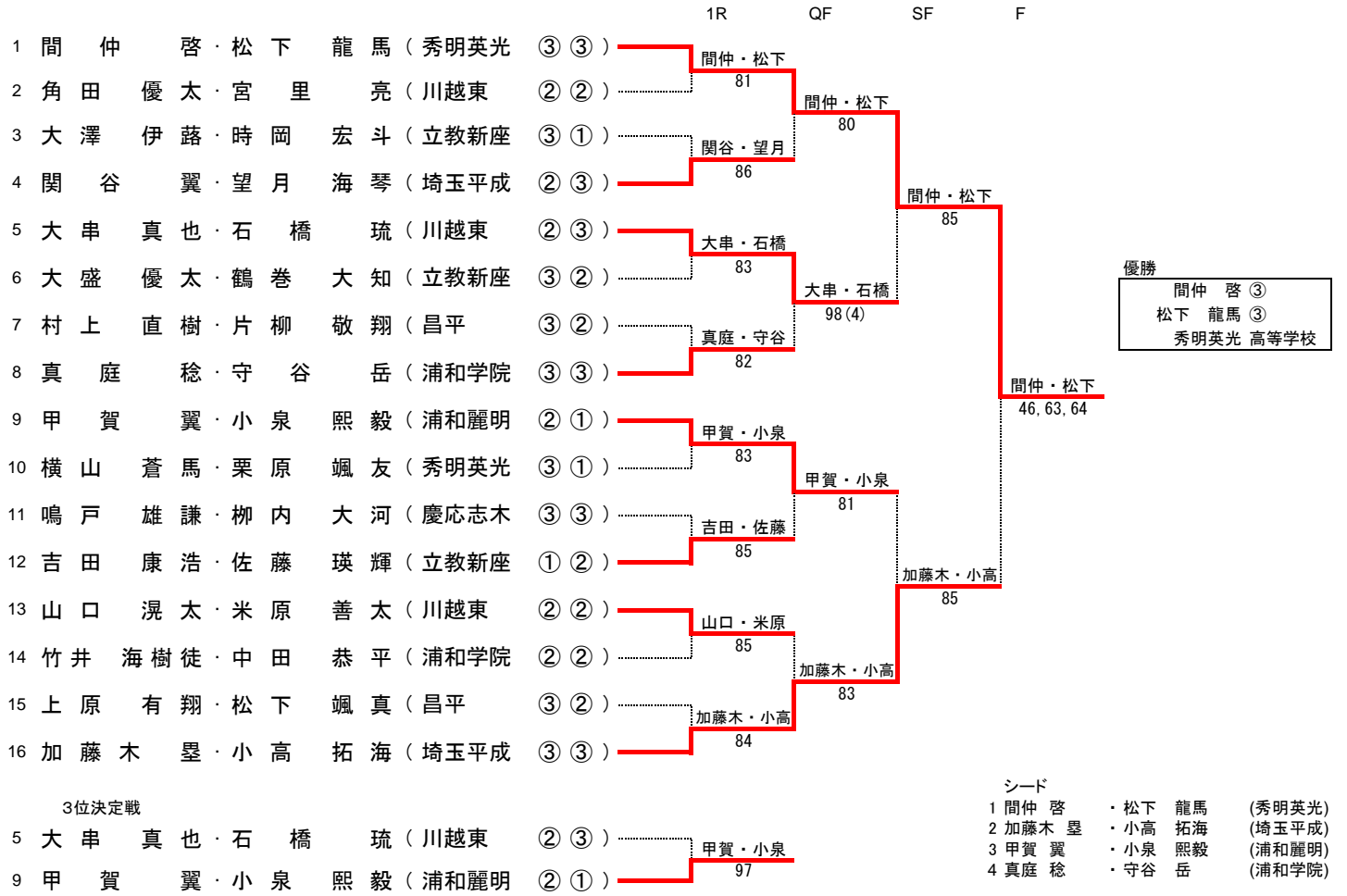
1R 2R QF SF F



優勝  
浮田 愛未 ③  
秀明英光 高等学校

- シード
- 1 伊藤 汐里 (浦和麗明)
  - 2 浮田 愛未 (秀明英光)
  - 3 中川 由羅 (浦和麗明)
  - 4 金子 さら紗 (浦和麗明)
  - 5 北村 千咲 (浦和麗明)
  - 6 重田 夢亜 (秀明英光)
  - 7 佐久間 ひなた (山村学園)
  - 8 千歳 小麦 (越谷南)

令和元年度 学校総合体育大会兼全国高校総合体育大会 テニス競技 埼玉県予選会 男子ダブルス



令和元年度 学校総合体育大会兼全国高校総合体育大会 テニス競技 埼玉県予選会 女子ダブルス

	1R	QF	SF	F
1 中川 由羅・金子 さら紗 (浦和麗明) ①①	中川・金子	82	中川・金子	84
2 浅見 沙羅・塩田 夢花 (昌平) ③①				中川・金子
3 五十嵐 日和・高西 咲里 (浦和学院) ③③	五十嵐・高西	98(2)		中川・金子
4 加藤 英佳・小島 彩那 (山村学園) ③①				中川・金子
5 重田 夢亜・梅國 莉咲子 (秀明英光) ②③	重田・梅國	83		82
6 角田 智・石丸 愛海香 (山村学園) ①①			伊藤・上伊倉	
7 植木 里咲・龍前 七彩 (浦和学院) ③③	伊藤・上伊倉	84		
8 伊藤 汐里・上伊倉 理子 (浦和麗明) ②②				浮田・蛭名
9 星野 遥香・佐久間 ひなた (山村学園) ③③	星野・佐久間	82		63, 26, 75
10 風間 菜花・鈴木 千尋 (浦和学院) ①①			星野・佐久間	
11 北村 千咲・池羽 沙藍 (浦和麗明) ③②	北村・池羽	81		
12 宮代 聖菜・高村 文乃 (伊奈学園) ③②				浮田・蛭名
13 鈴木 梨子・西村 瑠生 (浦和学院) ②②	鈴木・西村	82		85
14 坂元 紗瑛・飯塚 萌久子 (浦和麗明) ②①			浮田・蛭名	
15 星野 桃花・高村 英果 (山村学園) ①①	浮田・蛭名	84		85
16 浮田 愛未・蛭名 莉子 (秀明英光) ③②				
3位決定戦				
8 伊藤 汐里・上伊倉 理子 (浦和麗明) ②②	伊藤・上伊倉	84		
9 星野 遥香・佐久間 ひなた (山村学園) ③③				

優勝  
 浮田 愛未 ③  
 蛭名 莉子 ②  
 秀明英光 高等学校

シード

- 1 中川 由羅 ・ 金子 さら紗 (浦和麗明)
- 2 浮田 愛未 ・ 蛭名 莉子 (秀明英光)
- 3 星野 遥香 ・ 佐久間 ひなた (山村学園)
- 4 伊藤 汐里 ・ 上伊倉 理子 (浦和麗明)