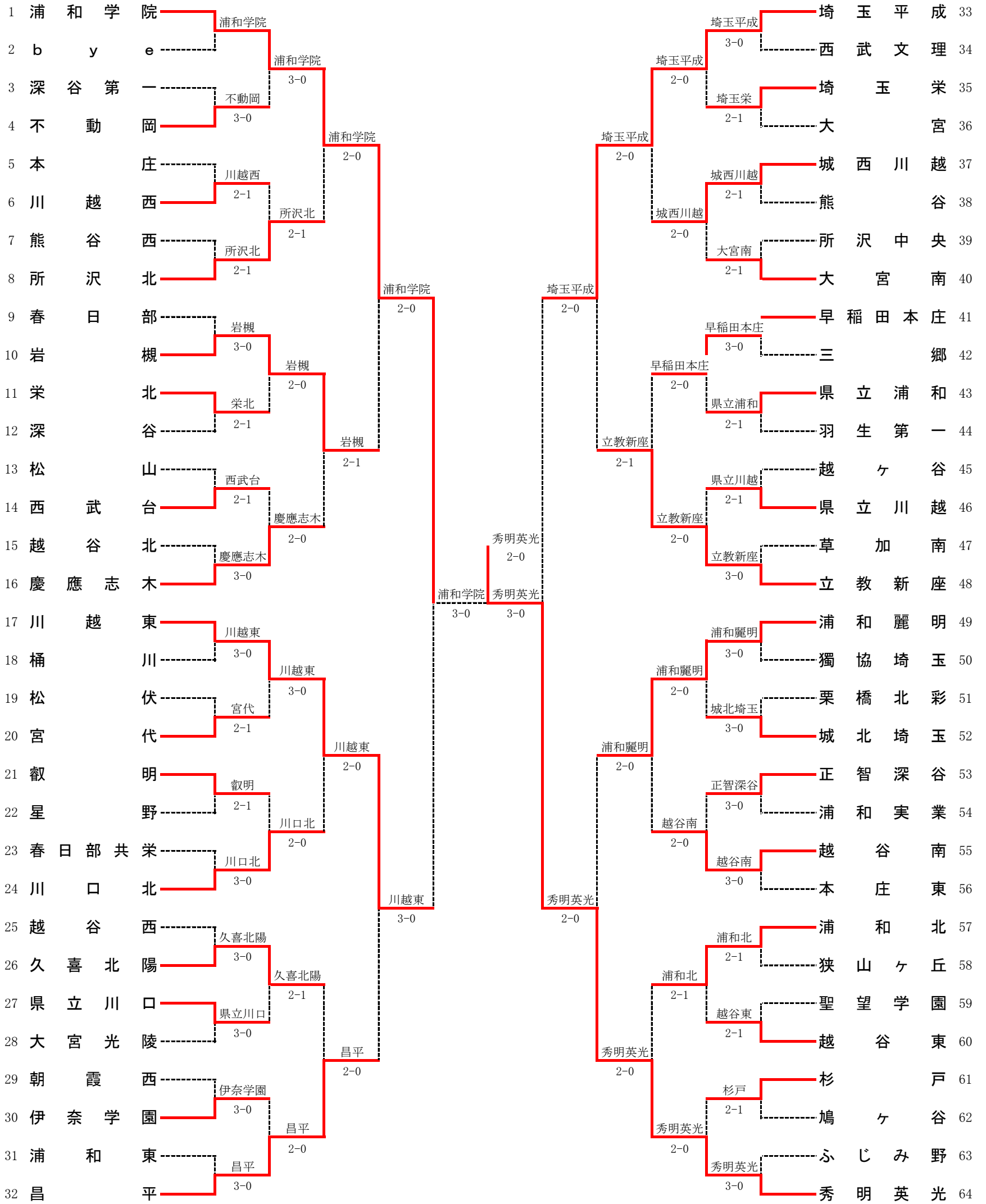


令和元年度 関東高校テニス選手権 埼玉県予選会 男子団体



シード順位

- 1 浦和学院 2 秀明英光 3 埼玉平成 4 昌平 5 川越東 6 立教新座
 - 7 浦和麗明 8 慶應志木 9 春日部 10 本庄東 11 早稲田本庄 12 川口北
- 10,11は抽選

詳細記録

男子準々決勝

種目	浦和学院		2 - 0	岩槻	
D	清水 勇至 ①	○	6 - 1	平野 聖武 ③	
	真庭 稔 ③			杉本 奨斗 ③	
S1	守谷 岳 ③	○	6 - 2	伊藤 隼也 ③	
S2	中村 隼 ②		— 打ち切り	佐久間 雄晟 ③	

種目	埼玉平成		2 - 0	立教新座	
D	望月 海琴 ③	○	6 - 2	大盛 優太 ③	
	関谷 翼 ②			吉田 康浩 ①	
S1	小高 拓海 ③		— 打ち切り	佐藤 瑛輝 ②	
S2	加藤木 壘 ③	○	6 - 1	大澤 伊蒨 ③	

種目	川越東		3 - 0	昌平	
D	宮里 亮 ②	○	6 - 2	松下 颯真 ②	
	大串 真也 ②			上原 有翔 ③	
S1	石橋 琉 ③	○	6 - 4	村上 直樹 ③	
S2	角田 優太 ②	○	6 - 4	片柳 敬翔 ②	

種目	秀明英光		2 - 0	浦和麗明	
D	横山 蒼馬 ③	○	6 - 4	須田 悠仁 ①	
	栗原 颯友 ①			小泉 熙毅 ①	
S1	松下 龍馬 ③		— 打ち切り	甲賀 翼 ②	
S2	間 仲 啓 ③	○	6 - 0	佐藤 虎 ②	

男子準決勝

種目	浦和学院		3 - 0	川越東	
D	真庭 稔 ③	○	6 - 4	宮里 亮 ②	
	清水 勇至 ①			大串 真也 ②	
S1	守谷 岳 ③	○	6 - 1	石橋 琉 ③	
S2	中村 隼 ②	○	6 - 3	角田 優太 ②	

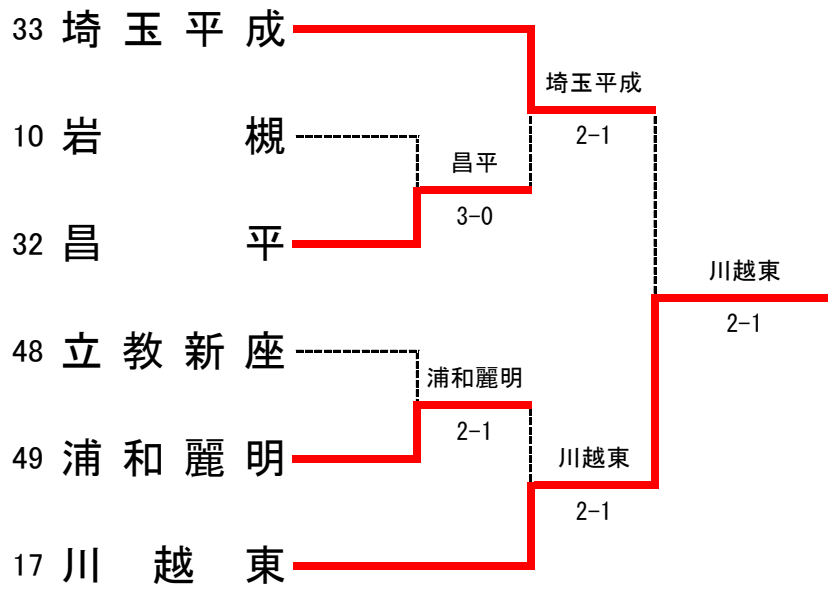
種目	秀明英光		3 - 0	埼玉平成	
D	横山 蒼馬 ③	○	6 - 1	望月 海琴 ③	
	栗原 颯友 ①			関谷 翼 ②	
S1	松下 龍馬 ③	○	7 - 6 (4)	小高 拓海 ③	
S2	間 仲 啓 ③	○	6 - 4	加藤木 壘 ③	

男子決勝

種目	秀明英光		2 - 0	浦和学院	
D	間 仲 啓 ③	○	6 - 1	真庭 稔 ③	
	横山 蒼馬 ③			清水 勇至 ①	
S1	松下 龍馬 ③	○	6 - 2	守谷 岳 ③	
S2	栗原 颯友 ①		— 打ち切り	中村 隼 ②	

詳細記録

男子 順位決定トーナメント



1 回戦

種目	昌平	3 - 0	岩槻
D	松下 颯真 ② 上原 有翔 ③	○ 6 - 2	平野 聖武 ③ 杉本 奨斗 ③
S1	村上 直樹 ③	○ 6 - 1	伊藤 隼也 ③
S2	片柳 敬翔 ②	○ 6 - 1	佐久間 雄晟 ③

種目	浦和麗明	2 - 1	立教新座
D	佐藤 虎 ② 右川 玲央 ②	○ 2 - 6	時岡 宏斗 ① 吉田 康浩 ①
S1	甲賀 翼 ②	○ 7 - 6 (3)	佐藤 瑛輝 ②
S2	小泉 熙毅 ①	○ 6 - 1	大盛 優太 ③

2 回戦

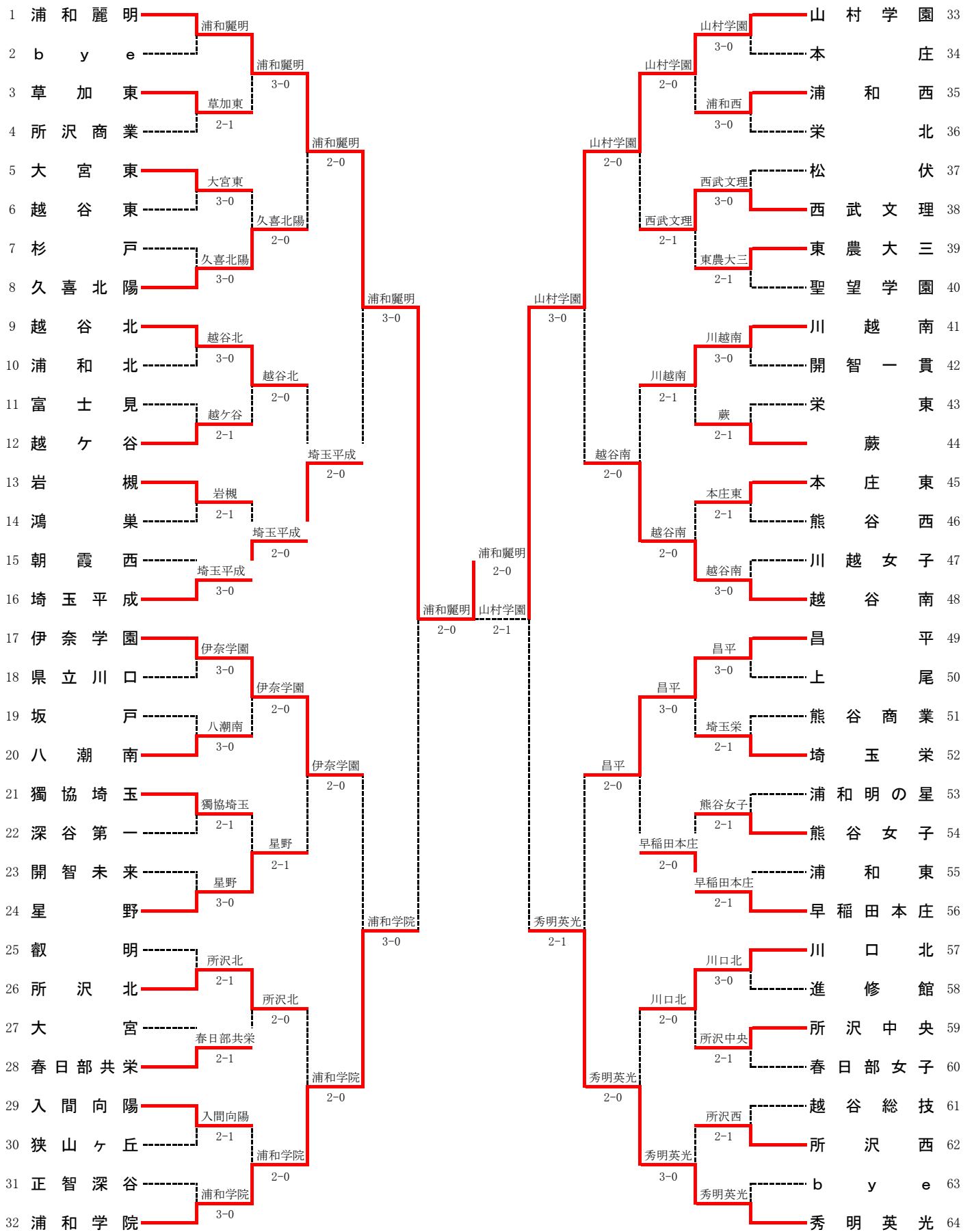
種目	埼玉平成	2 - 1	昌平
D	望月 海琴 ③ 関谷 翼 ②	○ 6 - 4	松下 颯真 ② 上原 有翔 ③
S1	小高 拓海 ③	○ 3 - 6	村上 直樹 ③
S2	加藤木 壘 ③	○ 6 - 2	片柳 敬翔 ②

種目	川越東	2 - 1	浦和麗明
D	宮里 亮 ② 大串 真也 ②	○ 6 - 1	須田 悠仁 ① 佐藤 虎 ②
S1	石橋 琉 ③	○ 6 - 2	甲賀 翼 ②
S2	角田 優太 ②	○ 2 - 6	小泉 熙毅 ①

男子 3 位決定戦

種目	川越東	2 - 1	埼玉平成
D	宮里 亮 ② 大串 真也 ②	○ 7 - 6 (5)	望月 海琴 ③ 関谷 翼 ②
S1	石橋 琉 ③	○ 6 - 3	小高 拓海 ③
S2	角田 優太 ②	○ 4 - 6	加藤木 壘 ③

令和元年度 関東高校テニス選手権 埼玉県予選会 女子団体



シード順位

- 1 浦和麗明
- 2 秀明英光
- 3 山村学園
- 4 浦和学院
- 5 伊奈学園
- 6 越谷南
- 7 昌平
- 8 埼玉平成
- 9 越谷北
- 10 早稲田本庄
- 11 川越南
- 12 星野

5,6及び9,10は抽選

詳細記録

女子準々決勝

種目	浦和麗明	3 - 0	埼玉平成
D	中川 由羅 ①	○	6 - 0
	金子 さら紗 ①		
S1	伊藤 汐里 ②	○	6 - 0
S2	北村 千咲 ③	○	6 - 0
			中川 杏子 ③
			石橋 奈智 ③
			西村 彩花 ③

種目	浦和学院	3 - 0	伊奈学園
D	高西 咲里 ③	○	6 - 2
	五十嵐 日和 ③		
S1	鈴木 梨子 ②	○	6 - 2
S2	風間 菜花 ①	○	6 - 4
			富永 麻矢 ③
			関根 えりか ①
			宮代 聖菜 ③

種目	山村学園	3 - 0	越谷南
D	佐久間 ひなた ③	○	6 - 2
	小島 彩那 ①		
S1	星野 遥香 ③	○	6 - 0
S2	星野 桃花 ①	○	6 - 1
			千歳 小麦 ③
			松岡 瑠里子 ③
			内田 菜津子 ③

種目	秀明英光	2 - 1	昌平
D	稲原 詩音 ③	○	6 - 0
	梅國 莉咲子 ③		
S1	浮田 愛未 ③	2 - 6	○
S2	奥脇 愛莉 ②	○	6 - 2
			増田 紗弥 ②
			塩田 夢花 ①
			浅見 沙羅 ③

女子準決勝

種目	浦和麗明	2 - 0	浦和学院
D	中川 由羅 ①	○	6 - 2
	金子 さら紗 ①		
S1	伊藤 汐里 ②	○	6 - 2
S2	北村 千咲 ③		— 打ち切り
			鈴木 千尋 ①
			鈴木 梨子 ②
			風間 菜花 ①

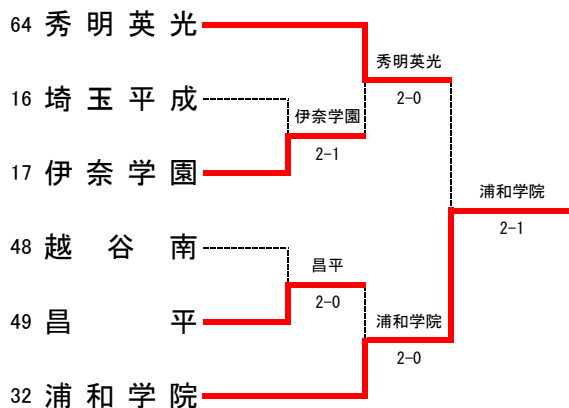
種目	山村学園	2 - 1	秀明英光
D	佐久間 ひなた ③	3 - 6	○
	小島 彩那 ①		
S1	星野 遥香 ③	○	6 - 4
S2	星野 桃花 ①	○	6 - 2
			稲原 詩音 ③
			浮田 愛未 ③
			重田 夢垂 ②

女子決勝

種目	浦和麗明	2 - 0	山村学園
D	金子 さら紗 ①	○	6 - 4
	北村 千咲 ③		
S1	伊藤 汐里 ②	○	6 - 4
S2	中川 由羅 ①		— 打ち切り
			加藤 英佳 ③
			星野 遥香 ③
			小島 彩那 ①

詳細記録

女子 順位決定トーナメント



1回戦

種目	伊奈学園	2 - 1	埼玉平成
D	富永 麻矢 ③ 柴崎 葵 ②	○ 6 - 1	鈴木 翔子 ③ 石橋 奈智 ③
S1	宮代 聖菜 ③	○ 0 - 6	中川 杏子 ③
S2	高村 文乃 ②	○ 6 - 1	西村 彩花 ③

種目	昌平	2 - 0	越谷南
D	小川 優菜 ③ 増田 紗弥 ②	○ 6 - 4	藤田 実花 ③ 吉川 遥 ③
S1	塩田 夢花 ①	○ 6 - 1	千歳 小麦 ③
S2	浅見 沙羅 ③	— 打ち切り	内田 菜津子 ③

2回戦

種目	秀明英光	2 - 0	伊奈学園
D	奥脇 愛莉 ② 稲原 詩音 ③	— 打ち切り	高村 文乃 ② 富永 麻矢 ③
S1	浮田 愛未 ③	○ 6 - 2	関根 えりか ①
S2	重田 夢亜 ②	○ 6 - 3	宮代 聖菜 ③

種目	浦和学院	2 - 0	昌平
D	高西 咲里 ③ 五十嵐 日和 ③	○ 6 - 2	小川 優菜 ③ 増田 紗弥 ②
S1	鈴木 梨子 ②	○ 6 - 3	塩田 夢花 ①
S2	風間 菜花 ①	— 打ち切り	浅見 沙羅 ③

女子 3位決定戦

種目	浦和学院	2 - 1	秀明英光
D	五十嵐 日和 ③ 鈴木 千尋 ①	○ 6 - 4	奥脇 愛莉 ② 稲原 詩音 ③
S1	高西 咲里 ③	○ 7 - 6 (4)	浮田 愛未 ③
S2	鈴木 梨子 ②	○ 2 - 6	重田 夢亜 ②