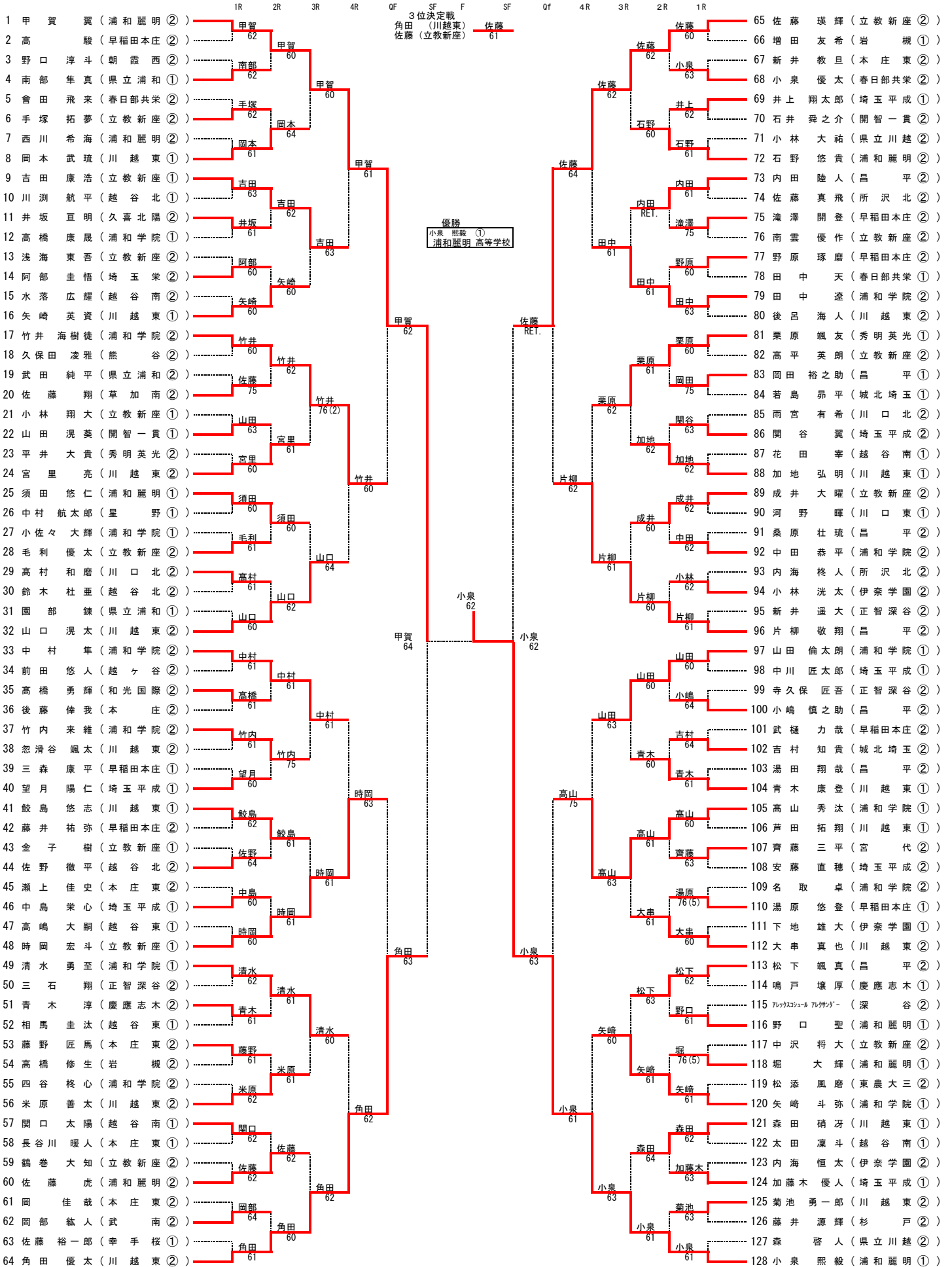


令和元年度 埼玉県高等学校新人大会 テニス競技 (男子シングルス)



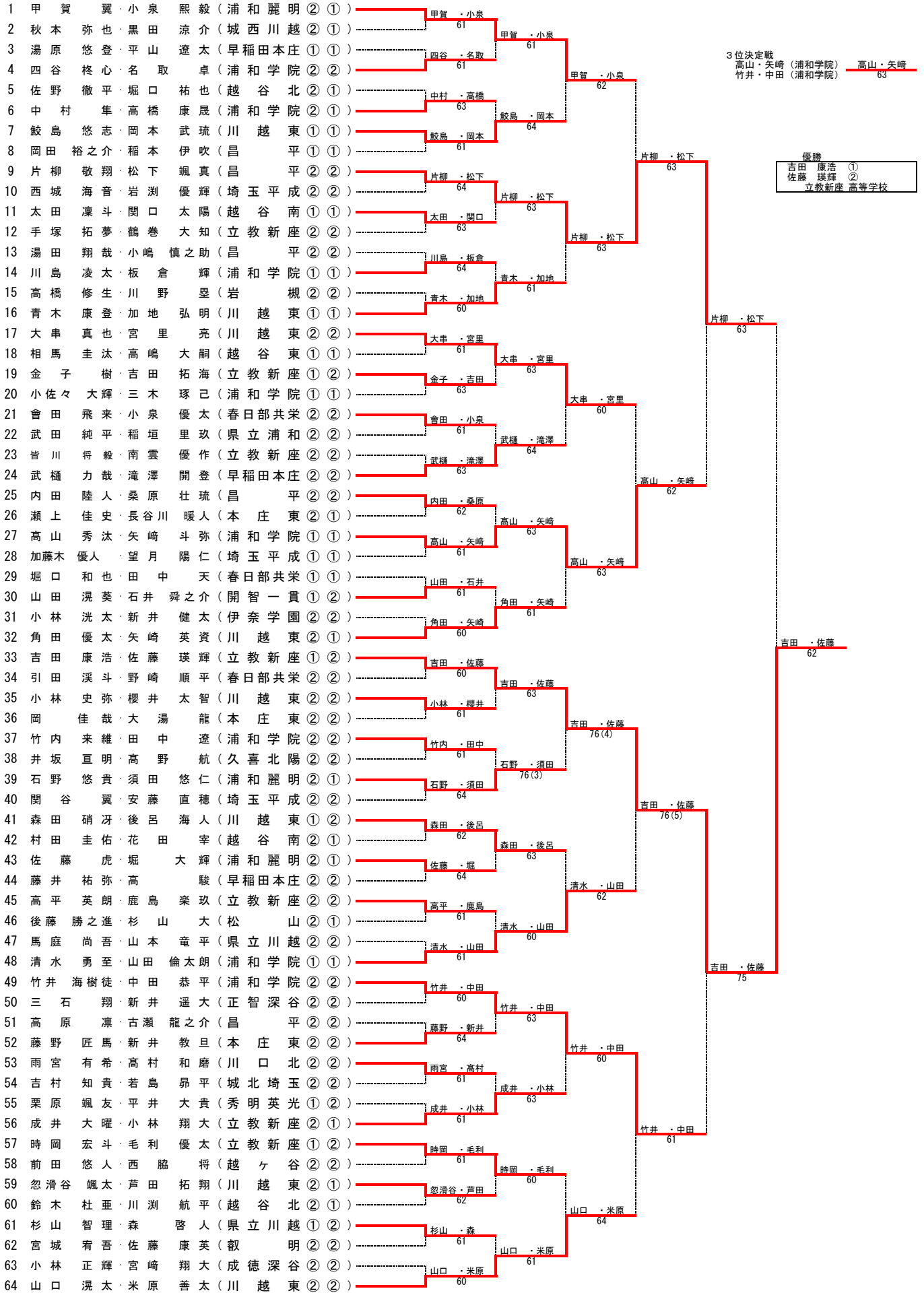
シード順位 1甲賀 (浦和麗明) 2小泉 (浦和麗明) 3佐藤 (立教新座) 4角田 (川越東) 5中村 (浦和学院) 6片柳 (昌平)

7山田 (浦和学院) 8山口 (川越東) 9竹井 (浦和学院)

(8, 9は抽選)

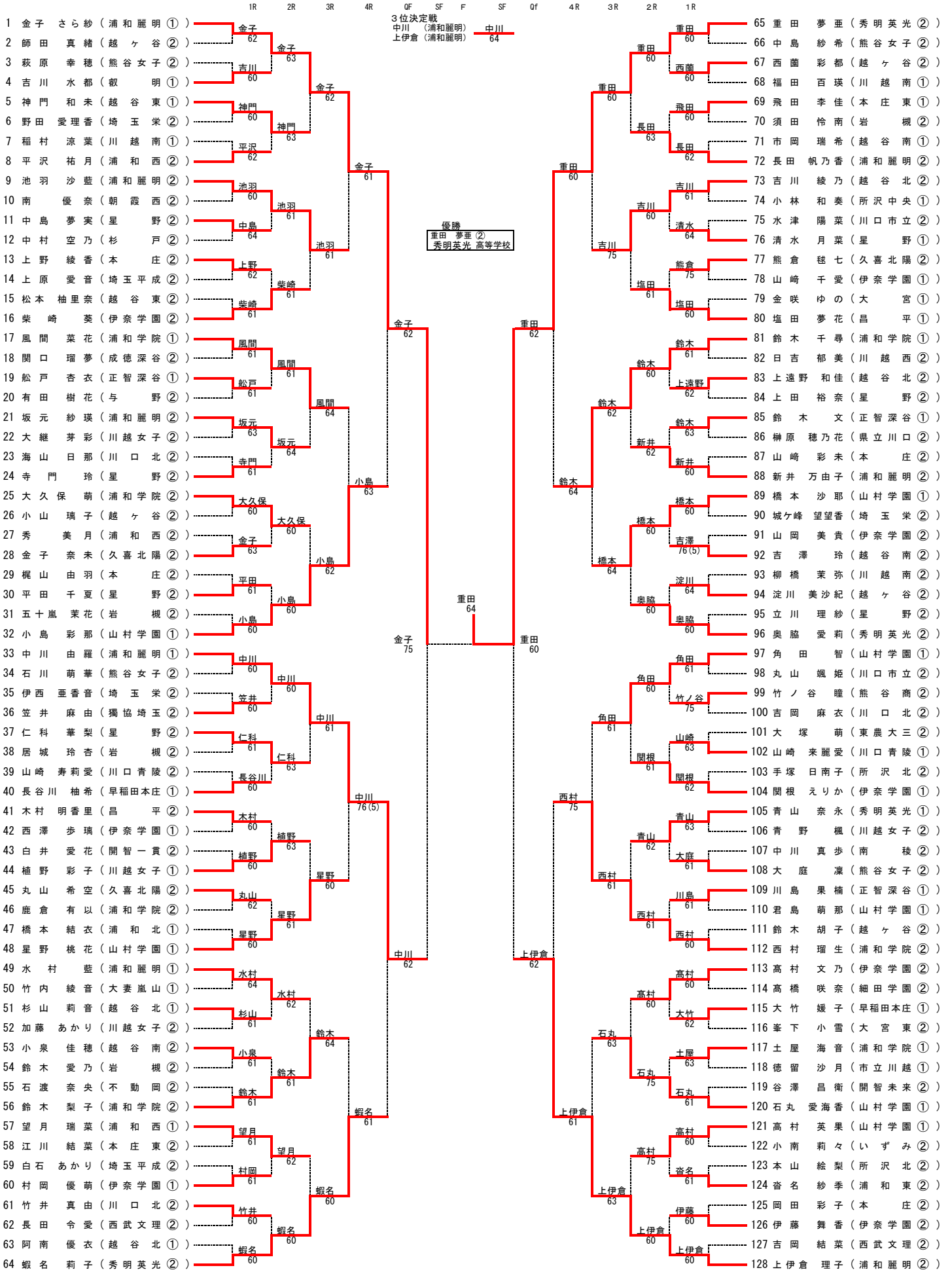
令和元年度 埼玉県高等学校新人大会 テニス競技 (男子ダブルス)

1R 2R 3R OF SF F



シード順位 1 甲賀・小泉 (浦和麗明) 2 山口・米原 (川越東) 3 吉田・佐藤 (立教新座) 4 角田・矢崎 (川越東)

令和元年度 埼玉県高等学校新人大会 テニス競技 (女子シングルス)



シード順位 1金子 (浦和麗明) 2上伊倉(浦和麗明) 3重田 (秀明英光) 4蝦名 (秀明英光) 5中川 (浦和麗明) 6奥脇 (秀明英光)
7角田 (山村学園) 8小島 (山村学園)

令和元年度 埼玉県高等学校新人大会 テニス競技 (女子ダブルス)

1R 2R 3R OF SF F

